

**Tauchmotorpumpe
mit Mantelkühlung
für Klar- und Schmutzwasser.**

Chromatic C250 WE

Einsatz

Pumpe zum Fördern von sauberem oder verschmutztem Wasser. Kellerentwässerung, Trockenhaltung von Gruben, Schächten, Räumen. Schmutzwasserentsorgung in Kellerräumen (z.B. Waschbecken, Duschen, Waschmaschine). Absenkung von Oberflächenwasser. Noteinsatz bei Überflutungen. Wasserentnahme aus Wasserläufen oder Reservoirs zur Bewässerung. Durch den Kühlmantel mit oberliegendem Druckanschluss ist eine ausreichende Motorkühlung auch bei niedrigem Wasserstand (Schlürfbetrieb) gewährleistet. Der eingebaute Schwimmerschalter mit extrem geringer Baubreite erlaubt den automatischen Betrieb auch in besonders engen Schächten. Automatische Entlüftung mit zusätzlicher Entlüftungsschraube. Abnehmbares Saugsieb ermöglicht die Absaugung von Restwasser bis 5 mm. Automatische Spüleinrichtung möglich.

Aufstellung: stationär oder transportabel.

Fördermedium: Klar- oder Schmutzwasser mit Festanteilen bis 10 mm Korngröße. Max. Temperatur des Fördermediums: 35°C, kurzzeitig bis 60°C.

Betriebsart: Dauerbetrieb (S1), bei Mediumtemperatur 36- 60°C: Aussetzbetrieb (S3 30%).

Bauart

Motorumflutete Tauchmotorpumpe bestehend aus:

Pumpe: Einstufige Kreiselpumpe mit vertikalem Druckanschluss und integrierter Rückschlagklappe.

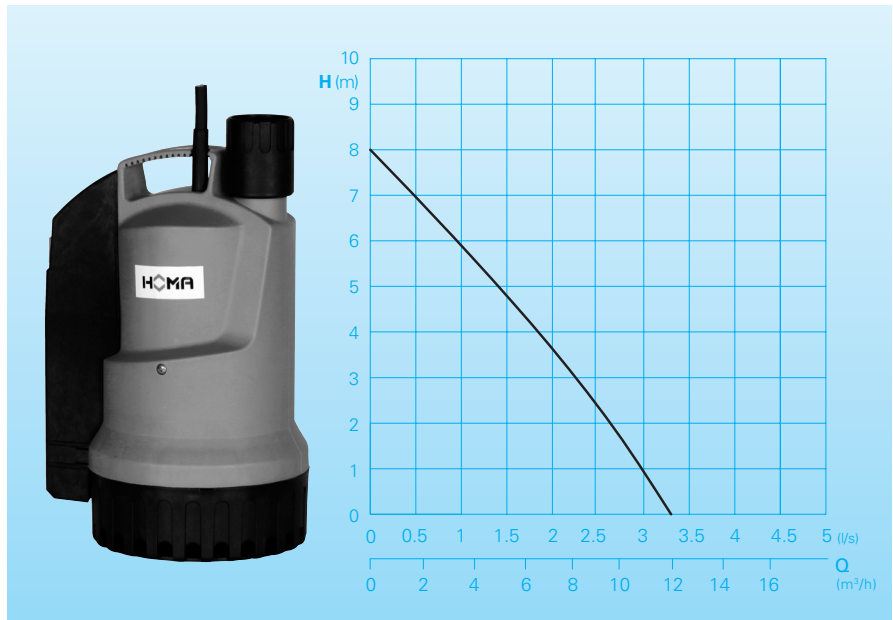
Laufrad: Offenes Mehrschaufelrad, freier Durchgang 10 mm.

Motor: Druckwasserdichter, mediumumfluteter Motor. Edelstahl-Motorgehäuse. Isolationsklasse B, Schutzart IPX8. Thermofühler zur Temperaturüberwachung in der Wicklung. Anschlusskabel: H07RN8-F 3G1.

Welle/Lagerung: Stark dimensionierte Chromstahl-Motorwelle, dauergeschmierte Wälzlager.

Dichtung: Wellenabdichtung mit 3-fach Wellendichtring und keramikbeschichteten Dichtflächen.

Förderleistung



Technische Daten

Pumpentyp	Motorleistung		Spannung 50 Hz (V)	Nennstrom (A)	Gewicht (kg)
	P ₁ (kW)	P ₂ (kW)			
C250 WE	0,55	0,26	230/1Ph	2,5	5,3

Drehzahl: 2850 U/min

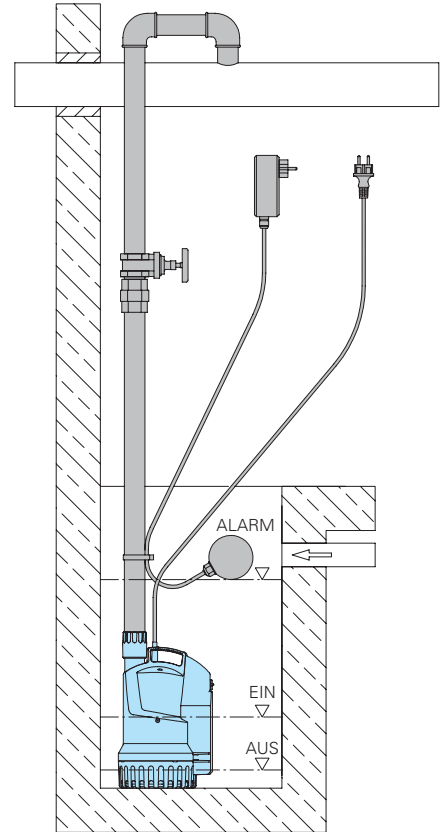
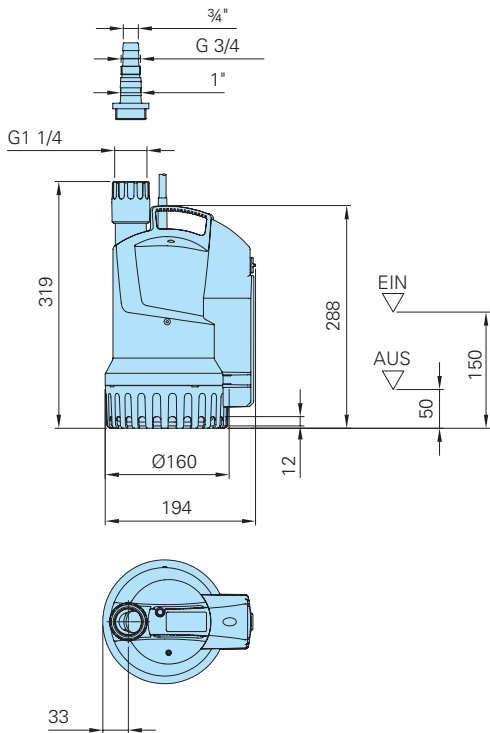
Druckanschluss: G1 1/4

Werkstoffe

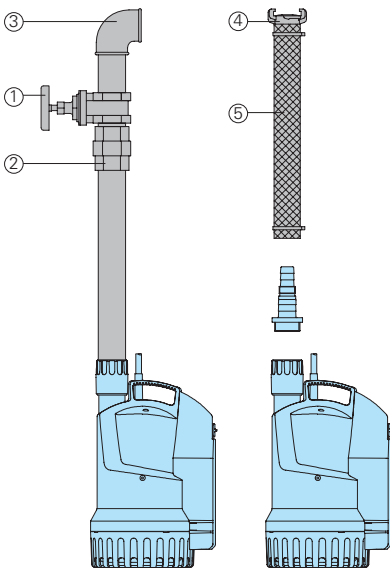
Motorgehäuse, Motorwelle, Schrauben	Edelstahl
Saugsieb Außengehäuse Laufrad, Druckdeckel	schlagfester Kunststoff
Elastomere	NBR

Lieferumfang

Pumpe mit eingebautem Schwimmerschalter, Doppelmuffe G 1¼ inkl. integrierter Rückschlagklappe, Dichtring und Schlauchanschluss, 10 m Anschlusskabel und Netzstecker.



Zubehör



Bezeichnung	Größe	Art.-Nr.	Bezeichnung	Größe	Art.-Nr.
① Absperrschieber, Messing	R 1 1/4" IG	2216012	○ Fehlerstrom-Schutzschalter 2-polig, FI 16/0,03 A		1561160
② Übergangverschraubung, verzinkt	R 1 1/4" AG/IG	2114304	○ Alarmschaltgerät AL3		
③ Anschlusswinkel 90°, verzinkt	R 1 1/4" IG R 1 1/4" IG/AG	2113604 2111405	Netzabhängiger Alarm, mit Anschluss für Akku 9V (s.u.) für netzunabhängigen Betrieb, mit eingebautem Signalgeber, Schimmerschalter und 10 m Kabel		1586141
T-Stück zur Zusammenführung der Druckleitung bei Doppelanlage, verzinkt	R 1 1/4" IG	2114301	Akku 9V für netzunabhängigen Alarm		1952215
○ Rückschlagklappe, Messing (Bei Wegfall der integrierten Rückschlagklappe)	R 1 1/4" IG	2211213	○ Pumpensteuerungen und Schaltgeräte für mobilen und stationären Einsatz, Niveauerfassungs- und Überwachungs-Einrichtungen	siehe HOMA-Zubehör	
○ Doppelnippel, verzinkt	R 1 1/4" AG	2009011			
④ Festkupplung, Messing	R 1 1/4" AG	2005413			
Schlauchkupplung, Messing	1 1/4"	2003413			
	1"	2003313			
	3/4"	2003212			
⑤ PVC-Schlauch, je m	1 1/4" Ø 30mm	2621200			
	1" Ø 25 mm	2621000			
	3/4" Ø 19 mm	2620700			
Kunststoff-Spiralschlauch, je m	1 1/4" Ø 32mm	2632030			
	1" Ø 25 mm	2632025			
	3/4" Ø 19 mm	2632019			
Schlauchschelle	1 1/4"	2302330			
	3/4"-1"	2303252			

Wir führen HOMA Pumpen



HOMA Pumpenfabrik GmbH
 Industriestraße 1, D-53819 Neunk.-Seelscheid
 Tel. +49 (0) 22 47 / 702-0, Fax +49 (0) 22 47 / 702-44
 e-mail: info@homa-pumpen.de
 www.homapumpen.de