



TSURUMI PUMP

U 230V
400V
50Hz

Abwasserpumpe mit Freistromlaufrad

Die U-Serie verfügt über ein Freistromlaufrad in einem großen Pumpengehäuse. Dadurch können große Feststoffe verpumpt werden.





Freistromlaufrad

Das Freistromlaufrad wird eingesetzt, um einen verstopfungsfreien Betrieb zu gewährleisten und um Abnutzung durch große oder faserhaltige Feststoffe zu vermeiden. Das Laufrad erzeugt einen Wirbel von hoher Geschwindigkeit, der das Wasser vom Einlaß zum Auslaß befördert.

Zusätzliches Zubehör

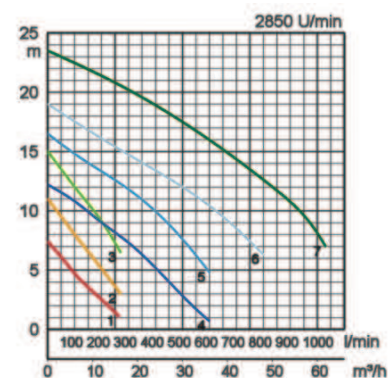
- Kupplungsfuß für Führungsrohre:
 - Rohrhalterung
 - Kupplungsfuß
 - Lastkette
- Auslaßbogen
- Kupplungsfuß TOK4-A für kleine Pumpen:
 - Rohrhalterung
 - Kupplungsfuß
 - Lastkette



Spezifikationen:

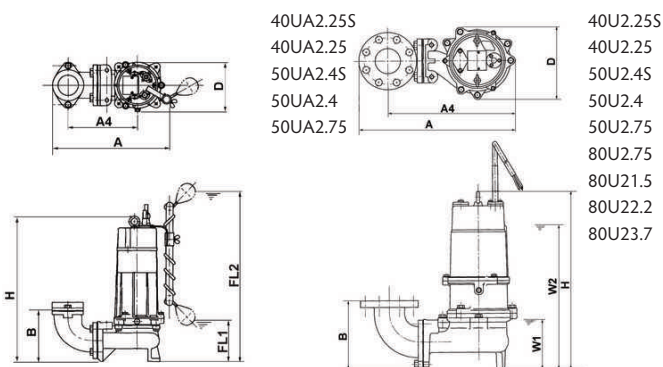
	Modell		Farbcode Leistungskurve	Auslaß mm	Nennleistung kW	Phasen	U/min	Förderhöhe max. m	Fördermenge max. l/min	Startmethode	Trocken- gewicht kg (ohne Kabel)		freier Durchgang mm	
	freistehend	mit Rohrführung									freistehend	mit Rohrführung		
manuell	40U2.25	optional	●	1	40	0,25	3	2850	7,4	264	direkt	13,5	-	35
	40U2.25S	optional			40	0,25	1	2850	7,4	264	Hilfsphase	14,0	-	35
	50U2.4	optional	●	2	50	0,4	3	2850	11,0	270	direkt	19,2	-	35
	50U2.4S	optional			50	0,4	1	2850	11,0	270	Kondens.	20,0	-	35
	50U2.75	optional	●	3	50	0,75	3	2850	15,0	270	direkt	23,0	-	35
	80U2.75	TOS80U2.75	●	4	80	0,75	3	2850	12,2	450	direkt	29,0	24,0	46
	80U21.5	TOS80U21.5	●	5	80	1,5	3	2850	16,5	600	direkt	40,0	36,0	46
	80U22.2	TOS80U22.2	●	6	80	2,2	3	2850	19,0	800	direkt	55,0	51,0	56
autom.	80U23.7	TOS80U23.7	●	7	80	3,7	3	2850	23,5	1030	direkt	62,0	58,0	56
	40UA2.25	optional			40	0,25	3	2850	7,4	264	direkt	14,5	-	35
	40UA2.25S	optional			40	0,25	1	2850	7,4	264	Hilfsphase	14,5	-	35
	50UA2.4	optional			50	0,4	3	2850	11,0	270	direkt	20,0	-	35
	50UA2.4S	optional			50	0,4	1	2850	11,0	270	Kondens.	21,0	-	35
	50UA2.75	optional			50	0,75	3	2850	15,0	270	direkt	24,0	-	35

ø Druckstutzen		40mm, 50mm, 80mm	
Fördermedium	Temperatur	0-40°C	
	Art des Mediums	Kommunales Abwasser, Wasser mit Feststoffen	
Pumpe	Komponenten	Laufrad	Freistromrad
		Wellendichtung	Doppelte innenliegende Gleitringdichtung
		Lager	Gekapselte Kugellager, wartungsfrei
	Material	Laufrad	Grauguß GG20
	Gehäuse	Grauguß GG20	
	Wellendichtung	Siliziumkarbid, im Ölbad	
Motor	Schmierung		Turbinenöl (ISO VG32)
	Motorschutz (eingebaut)		Thermoschalter
	Typ, Pole		Induktionsmotor, 2-polig, trocken, IP68
	Isolierung		Schutzklasse E, Schutzklasse F
	Phasen / Spannung		Einphasig / 230V / 50Hz, 3-phasig / 400V / 50Hz / Direktstart
	Material	Gehäuse	Grauguß GG15
	Welle	Rostfreier Stahl DIN 1.4000, Rostfreier Stahl DIN 1.4028	
	Kabel	Gummi, 10m H07RN-F	
Druckanschluß		Innengewinde, JIS10K-Flansch	
Optionales Zubehör		Kupplungsfuß "TOK" für kleine Pumpen, Kupplungsfuß "TOS" (Rohrhalterung, Kupplungsfuß, Kette) / Auslaßbogen und Ständer für freistehenden Typ	



Abmessungen in mm:

Modell	A	A4	B	D	FL1	FL2	H	W1	W2
40U2.25	241	207	107	172	-	-	383	100	340
40U2.25S	241	207	107	172	-	-	383	100	340
50U2.4	236	199	102	158	-	-	400	105	355
50U2.4S	236	199	102	158	-	-	433	105	390
50U2.75	249	212	102	172	-	-	395	105	365
80U2.75	383	329	173	172	-	-	421	130	385
80U21.5	420	366	173	200	-	-	501	135	430
80U22.2	502	410	225	240	-	-	562	160	490
80U23.7	502	410	226	234	-	-	565	160	520
40UA2.25	241	207	107	194	100	585	433	-	-
40UA2.25S	241	207	107	194	100	585	433	-	-
50UA2.4	236	199	102	187	105	590	450	-	-
50UA2.4S	236	199	102	187	105	590	450	-	-
50UA2.75	383	246	102	172	105	590	475	-	-

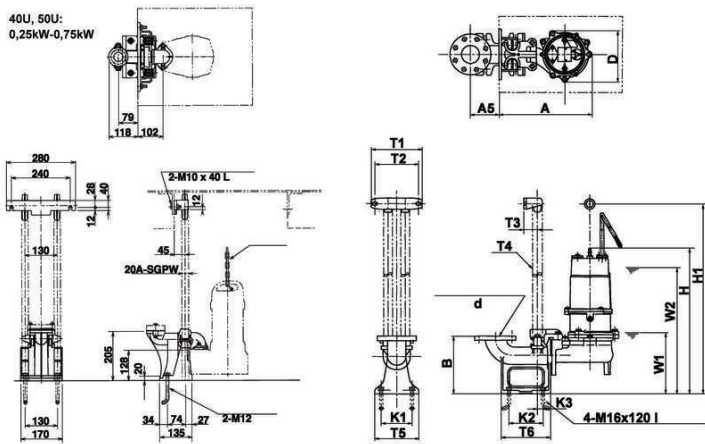


W1: Minimale Wasserhöhe
Bitte beachten: Auslaßbogen, Kupplungsfuß und Stehfüße sind Zubehör und müssen separat bestellt werden.

Abmessungen - Ausführung mit Führungsrohren in mm:

Modell	A	A5	D	W1	W2	H	H1
40U2.25	-	-	-	-	-	-	-
40U2.25S	-	-	-	-	-	-	-
50U2.4	-	-	-	-	-	-	-
50U2.4S	-	-	-	-	-	-	-
50U2.75	-	-	-	-	-	-	-
80U2.75	347	130	172	230	490	523	710
80U21.5	389	130	200	240	530	603	-
80U22.2	418	130	240	245	575	647	-
80U23.7	418	130	234	245	610	650	895
40UA2.25	-	-	-	-	-	-	-
40UA2.25S	-	-	-	-	-	-	-
50UA2.4	-	-	-	-	-	-	-
50UA2.4S	-	-	-	-	-	-	-
50UA2.75	-	-	-	-	-	-	-

40U, 50U:
0,25kW-0,75kW



W1: Minimale Wasserhöhe

Druckabgang mm	d	T1	T2	T3	T4	T5	T6	K1	K2	K3	B1
80mm	80	230	195	60	32	190	220	140	140	15	270



Tsurumi (Europe) GmbH

Unsere Pumpen sind ausschließlich für den professionellen Einsatz bestimmt. Spezifikationen können zur Produktverbesserung ohne vorherige Ankündigung geändert werden. Hat Tsurumi (Europe) GmbH dem Endkunden gegenüber ausnahmsweise eine Herstellergarantie übernommen, gibt diese dem Endkunden gegenüber Tsurumi (Europe) GmbH das Recht, kostenlose Abhilfe wegen eines in der Garantiefrist aufgetretenen Mangels des Produktes auch dann geltend zu machen, wenn Gewährleistungsansprüche gegenüber dem Verkäufer nicht oder nicht mehr bestehen. Fehlfunktionen, die auf unsachgemäße Behandlung durch den Endkunden zurückzuführen sind, lösen keinen Garantiefall aus. Weitergehende Ansprüche ergeben sich aus der Garantie nicht, soweit nicht ausdrücklich etwas anderes bestimmt ist. Die Entscheidung, ob Abhilfe durch Austausch oder Reparatur erfolgt, trifft Tsurumi (Europe) GmbH. Die Ansprüche verjähren mit Ablauf von drei Monaten nach Ablauf der Garantiefrist, nicht aber vor Ablauf der dem Verkäufer gegenüber geltenden Gewährleistungsfrist. Im Zweifel entspricht die Garantiefrist der Gewährleistungsfrist, die zwischen dem Endkunden und seinem Verkäufer gilt.

sew-U-DE