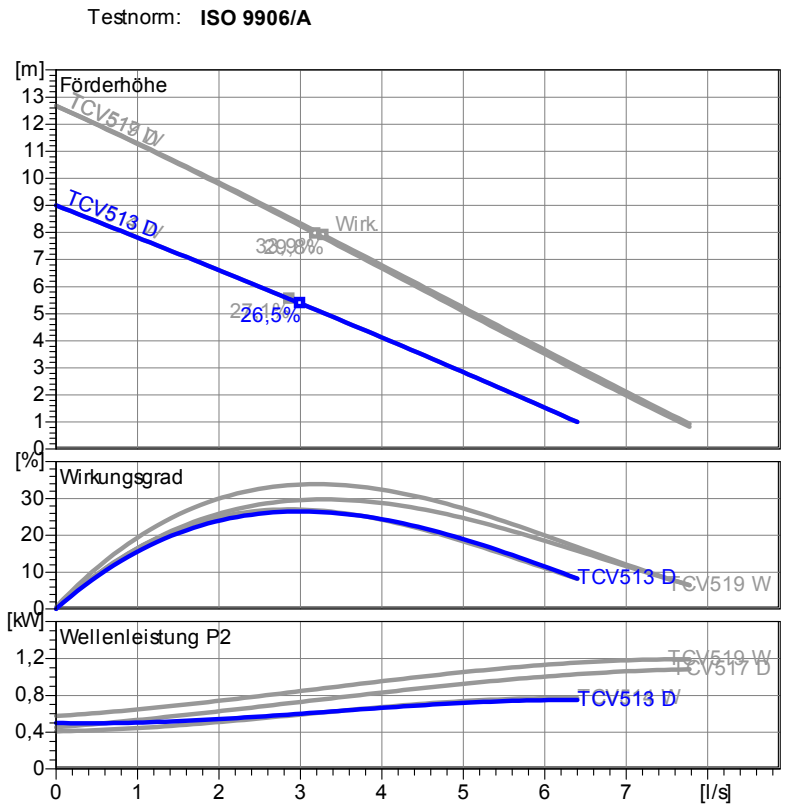


<b>Betriebsdaten</b>	
Förderstrom	0 l/s
Förderhöhe	0 m
Wellenleistung P2	
Pumpenwirkungsgrad	%
NPSH - Wert der Pumpe	
Anlagenart	Einzelbetrieb
Pumpenanzahl	1
Medium	Wasser, rein

<b>Pumpe</b>	
Pumpenbezeichnung	TCV513 D
Laufart	Freistromrad
Laufart Ø	0 mm
Laufartdurchgang	50 mm
Druckstutzen	R 2" IG
Saugstutzen	

<b>Motor</b>	
Nennspannung	400 V
Frequenz	50 Hz
Nennleistung P2	0,8 kW
Nennzahl	2900 1/min
Polzahl	2
Wirkungsgrad	58 %
Nennstrom	2,2 A
Schutzart	IP 68

<b>Werkstoffe</b>	
Saugsieb	Edelstahl 1.4301
Pumpengehäuse	Edelstahl 1.4301
Motorgehäuse	Edelstahl 1.4301
Laufart	Edelstahl 1.4301
Motorwelle	Edelstahl 1.4305
Mechan. Verbindungsteile	Edelstahl
O-Ringe	NBR
Gleitringdichtung (mechanisch)	Kunststoff/ Chromstahl
Wellendichtung (motorseitig)	NBR
Unterlager	Rillenkugellager
Oberlager	Rillenkugellager



Naßaufstellung mit Kupplungssystem (TCV513-514)  
Maße in mm, Buchstaben siehe Tabelle

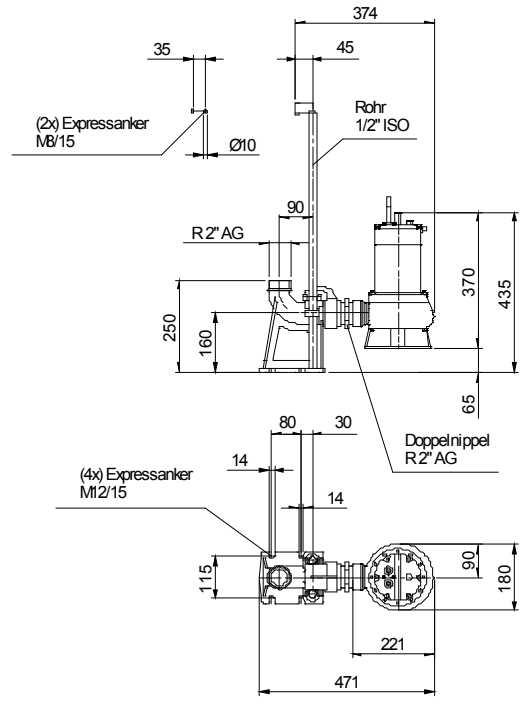
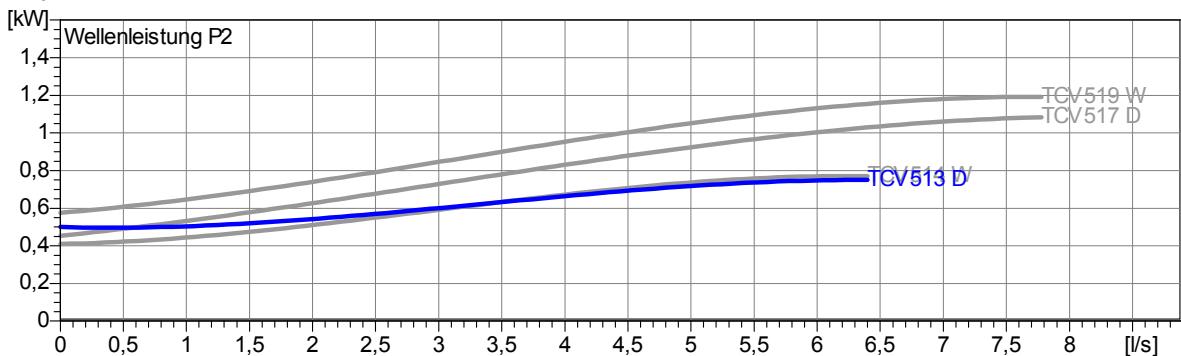
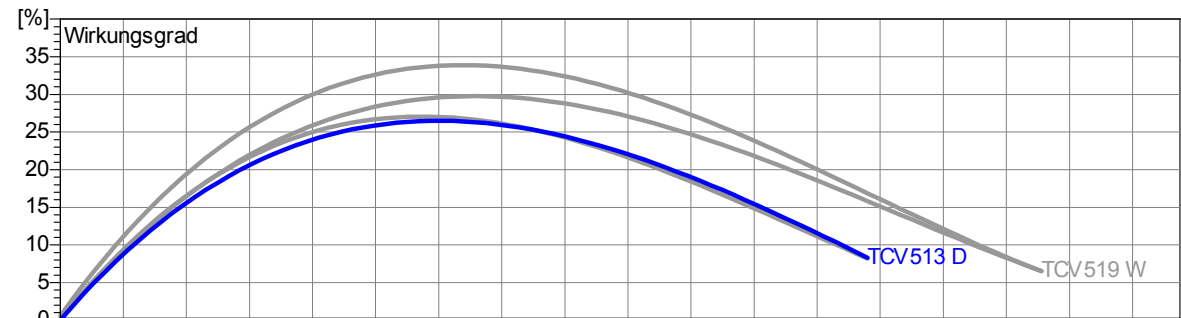
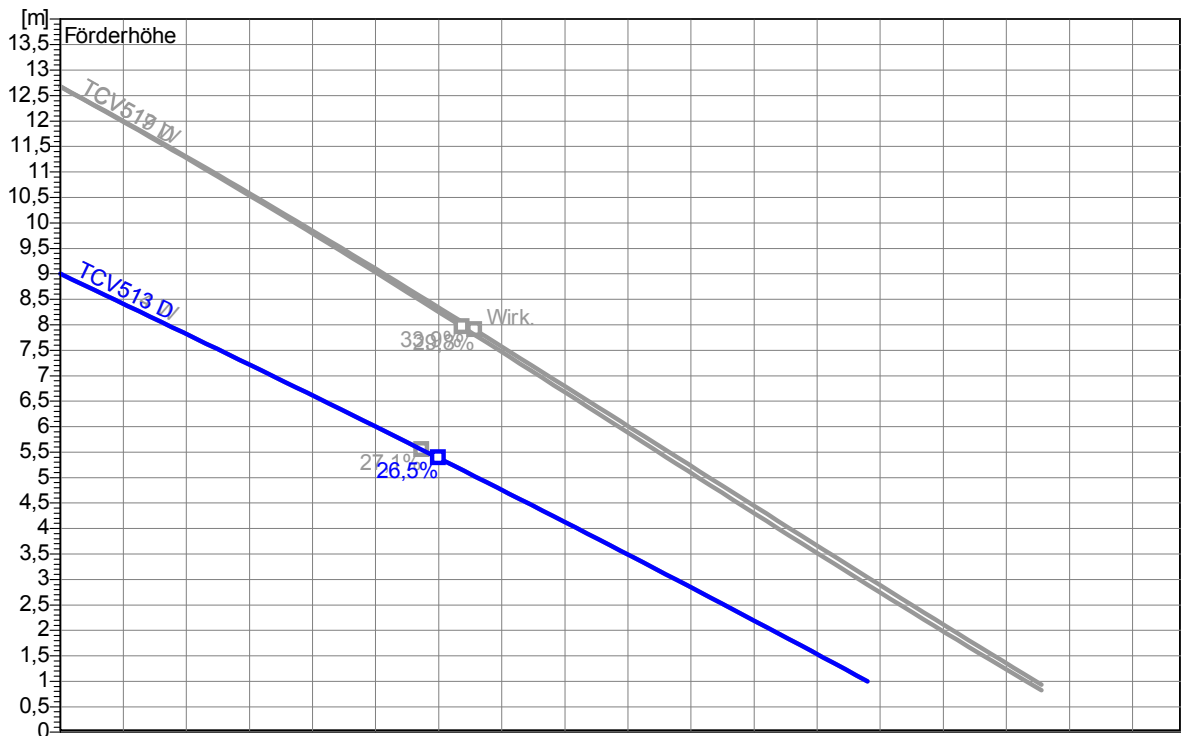


Tabelle Abmessungen ( mm )

Lauftrad					
Lauftradtyp: Freistromrad	Laufraddurchgang Ø: 50 mm	Max. Ø: 0 mm	Min. Ø: 0 mm	Gew. Ø: 0 mm	
Betriebsdaten					
Drehzahl: <b>2900 1/min</b>	Frequenz: <b>50 Hz</b>	Betriebspunkt: <b>Q = 0 l/s</b>	<b>H = 0 m</b>	Wellenleistung P2:	Druckstutzen: <b>R 2" IG</b>

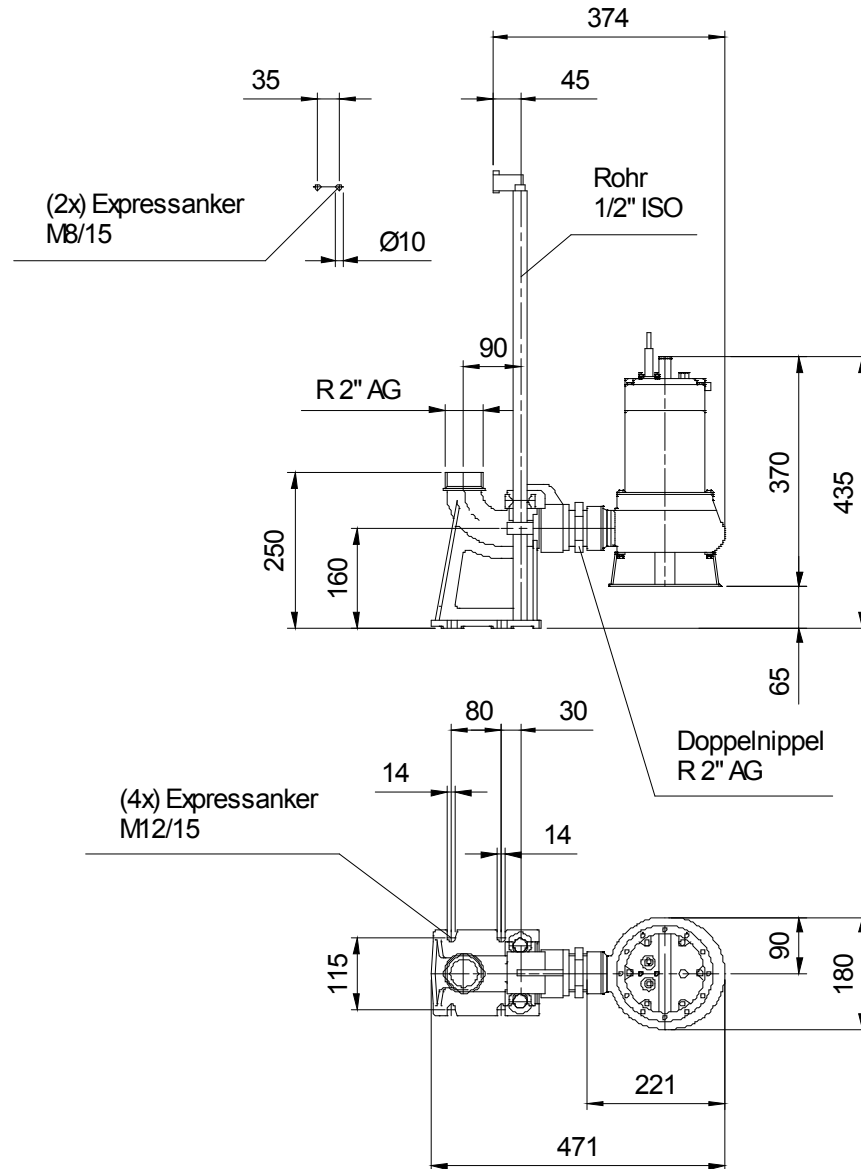
Leistungsdaten bezogen auf: Wasser, rein [100%]; 293K; 998,3kg/m<sup>3</sup>; 1,005mm<sup>2</sup>/s

Testnorm: ISO 9906/A



Projekt:	Projektnr.:	Erstellt durch:	Seite: <b>2</b>	Datum: <b>05.09.2011</b>
----------	-------------	-----------------	--------------------	-----------------------------

Naßaufstellung mit Kupplungssystem (TCV513-514)  
Maße in mm, Buchstaben siehe Tabelle



**Tabelle Abmessungen ( mm )**

--	--	--	--

Betriebsdaten				
Förderstrom	0	l/s	Förderhöhe	0 m
Wellenleistung P2		kW	Geodätische Höhe	0 m
Pumpenwirkungsgrad		%	NPSH - Wert der Pumpe	m
Anlagenart	Einzelbetrieb		Pumpenanzahl	1
Fördergut	Wasser, rein		Betriebstemperatur	293 K
Dichte	998,3	kg/m <sup>3</sup>	Kinematische Viskosität	1,005 mm <sup>2</sup> /s

Pumpe				
Pumpenbezeichnung	TCV513 D		Drehzahl	2900 1/min
Saugstutzen			Förderhöhe	Max. 9,0 m
Druckstutzen	R 2" IG			Min. 1,0 m
Lauftradtyp	Freistromrad		Förderstrom	Max. 6,4 l/s
Lafraddurchgang	50	mm	Max. Pumpenwirkungsgrad	26,5 %
Lauftrad Ø	0	mm	Max. erforderl. Wellenleistung P2	0,8 kW

Motor				
Motorbauart	Tauchmotor		Isolationsklasse	F
Motorbezeichnung	AM 1,3/2 D		Schutzart	IP 68
Frequenz	50	Hz	Temperaturklasse	
Nennleistung P1	1,3	kW	Ex-Prüfnummer	
Nennleistung P2	0,8	kW	Explosionsschutz	
Nennzahl	2900	1/min	Wirkungsgrad	100% 58 %
Nennspannung	400	V 3~	bei % Nennleistung	75% %
Nennstrom	2,2	A		50% %
Anlaufstrom, Direkt startend	13,2	A		100% 0,85
Anlaufstrom, Stern-Dreieck	4,4	A	cos phi	75%
Startart	Direkt		bei % Nennleistung	50%
Lastkabel	4G1		Steuerkabel	
Lastkabeltyp	H07RN-F		Steuerkabeltyp	
Kabellänge	10 m		Service Faktor	1,15
Wellenabdichtung	Gleitringdichtung (mediumseitig)		Kohlegraphit/ Chromstahl	
	Wellendichtring (motorseitig)		NBR	
Lagerung	Unterlager		Rillenkugellager	
	Oberlager		Rillenkugellager	
Bemerkung				

Werkstoffe / Gewicht			
Saugsieb	Edelstahl 1.4301	Mechan. Verbindungsteile	Edelstahl
Motorgehäuse	Edelstahl 1.4301	O-Ringe	NBR
Pumpengehäuse	Edelstahl 1.4301		
Lauftrad	Edelstahl 1.4301		
Motorwelle	Edelstahl 1.4305		
Gewicht Aggregat	11 kg		

Projekt:	Projektnr.:	Erstellt durch:	Seite: <b>4</b>	Datum: <b>05.09.2011</b>
----------	-------------	-----------------	--------------------	-----------------------------