



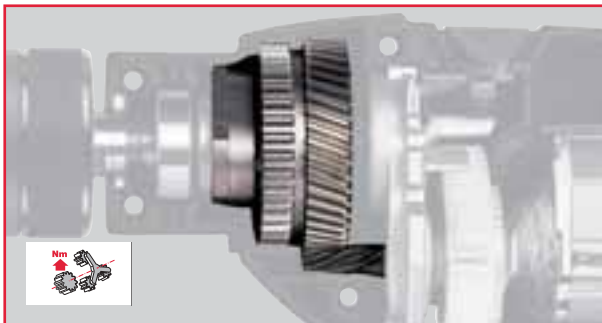
PDE 16 RPQ

Leistungsstarke und kompakte 630 Watt Schlagbohrmaschine.

- Elektronik mit Drehzahlvorwahl
- Planetengetriebe für hohes Drehmoment bis 59 Nm
- Schlagstopp zum Bohren in Holz und Metall
- Rechts-/Linkslauf zum Schrauben
- 13 mm Metall-Schnellspannbohrfutter
- Handgriff mit Softgrip-Auflage
- QUIK-LOK Kabelschnellwechselsystem.

Artikelnummer 4933
EAN-Code 4002395

409206
235339



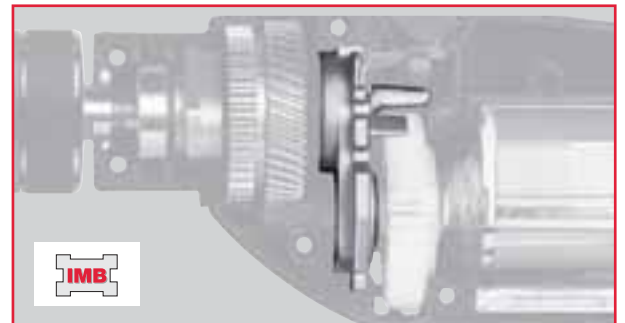
PDE 13 RQX

Leichte und kompakte 630 Watt Schlagbohrmaschine.

- Elektronik mit Drehzahlvorwahl
- FIXTEC-Spindel-Lock für schnellen Bohrerwechsel
- Schlagstopp zum Bohren in Holz und Metall
- Rechts-/Linkslauf zum Schrauben
- 13 mm Metall-Schnellspannbohrfutter
- Handgriff mit Softgrip-Auflage
- QUIK-LOK Kabelschnellwechselsystem.

Artikelnummer 4933
EAN-Code 4002395

409200
235322



Technische Daten	PDE 16 RPQ
Leistungsaufnahme	630 W
Lastdrehzahl	0–520 U/min
Max. Drehmoment	59 Nm
Bohr-Ø in	
Beton/Stein/Holz	16/20/40 mm
Bohr-Ø in Stahl	16 mm
Gewicht	2,0 kg

Technische Daten	PDE 13 RQX
Leistungsaufnahme	630 W
Lastdrehzahl	0–1500 U/min
Max. Drehmoment	21 Nm
Bohr-Ø in	
Beton/Stein/Holz	15/18/30 mm
Bohr-Ø in Stahl	13 mm
Gewicht	1,8 kg

Lieferumfang: QUIK-LOK Kabel 4 m, 13 mm Metall-Schnellspannbohrfutter, Zusatzhandgriff mit Bohrtiefenanschlag, Systemkoffer

Lieferumfang: QUIK-LOK Kabel 4 m, 13 mm Metall-Schnellspannbohrfutter, Zusatzhandgriff mit Bohrtiefenanschlag, Systemkoffer