



Alu Steg

Der Arbeitsboden bis 10 m Länge

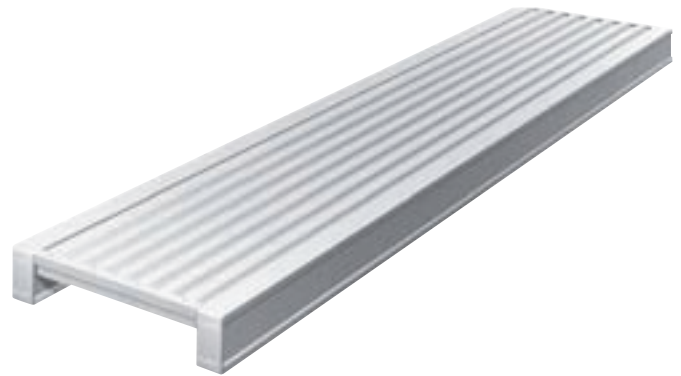
- ▶ Entspricht der DIN EN 12811-1
- ▶ Zulässige Lastklasse 2 (1,5 kN/m² bis 10 m Länge)
- ▶ Zulässige Lastklasse 3 (2,0 kN/m² bis 7,1 m Länge)

Alu Steg 67

Der Alu Steg 600 ist ein schnelles und handliches Bauteil. Leicht, da aus Aluminium, und stabil, da aus Spezialprofilen hergestellt. Es besteht ebenso die Möglichkeit, abhängig von der Verwendung, einen dreiteiligen Seitenschutz am Alu Steg zu befestigen.

Alu Steg 600

Länge [m]	Belastung [kN/m ²]	Breite [m]	Höhe [m]	Gewicht [kg]	Art.-Nr.
3,18	2,0	0,6	0,09	20,0	1348.318
4,12	2,0	0,6	0,09	26,0	1348.412
4,75	2,0	0,6	0,09	29,0	1348.475
5,20	2,0	0,6	0,12	38,0	1348.520
6,15	2,0	0,6	0,12	45,0	1348.615
7,10	2,0	0,6	0,12	52,0	1348.710
8,00	1,5	0,6	0,15	68,0	1348.800
9,10	1,5	0,6	0,15	76,0	1348.910
10,00	1,5	0,6	0,15	85,0	1348.100



1331.000 Klammer
siehe Seite 84.

Der Alu Steg 600 faltbar ist ebenso in Lastklasse 2 einsetzbar. Eine Klappvorrichtung ermöglicht das Zusammenlegen zu handlichen Transportabmessungen.

Alu Steg 600, faltbar

Länge [m]	Belastung [kN/m ²]	Breite [m]	Höhe [m]	Gewicht [kg]	Art.-Nr.
5,10	1,5	0,6	0,12	47,0	1349.510
7,30	1,5	0,6	0,12	61,0	1349.730
9,15	1,5	0,6	0,15	86,0	1349.915



Seitenschutz für Alu Steg 600

KIT-Nr.	Artikel-Nr.	6201	6202	6203	6204	6205	6206	6207	6208	6209
		3,18 m	4,12 m	4,75 m	5,20 m	6,15 m	7,10 m	8,00 m	9,10 m	10,00 m
Doppelgeländer 2,0 m	1332.200	0	2	1	1	0	2	1	0	2
Doppelgeländer 3,0 m	1332.300	1	0	1	1	2	1	2	3	2
Geländerbefestigung	1330.000	2	4	4	4	4	6	6	6	8
Geländersicherung	1333.000	1	2	2	2	2	3	3	3	4



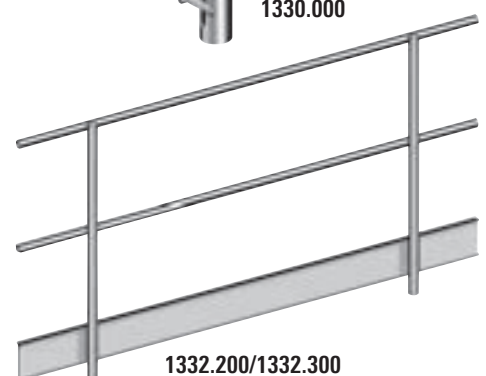
1330.000

Seitenschutz für Alu Steg 600, faltbar

KIT-Nr.	Artikel-Nr.	6210	6211	6212
		5,10 m	7,30 m	9,15 m
Doppelgeländer 2,0 m	1332.200	2	0	4
Doppelgeländer 3,0 m	1332.300	0	2	0
Geländerbefestigung	1330.000	4	4	8
Geländersicherung	1333.000	2	2	4



1333.000



1332.200/1332.300