

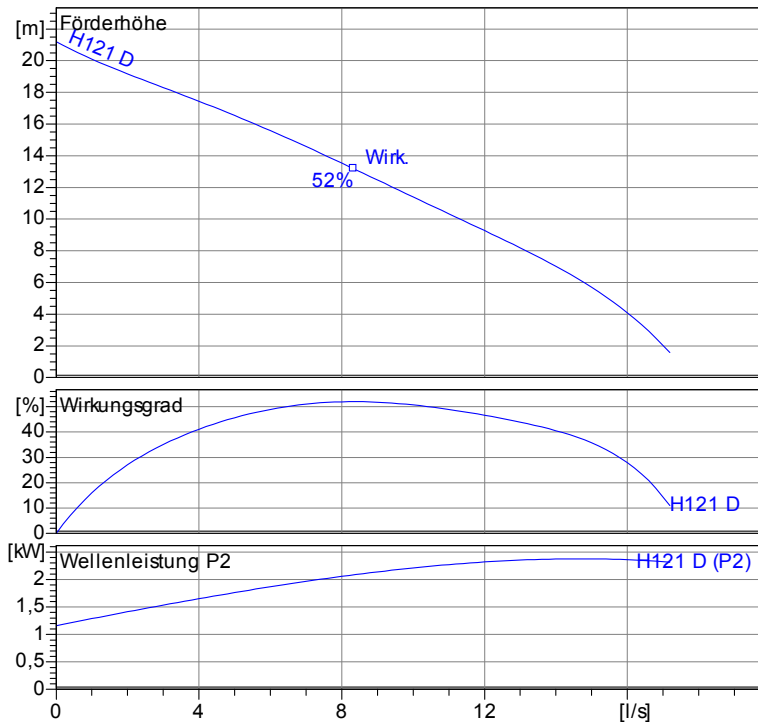
Betriebsdaten	
Förderstrom	0 l/s
Förderhöhe	0 m
Wellenleistung P2	
Pumpenwirkungsgrad	s %
NPSH - Wert der Pumpe	
Anlagenart	Einzelpumpe
Pumpenanzahl	1
Medium	Wasser, rein

Pumpe	
Pumpenbezeichnung	H121 D
Lauftrad	Mehrschaufelrad
Lauftrad Ø	135 mm
Laufraddurchgang	10 mm
Druckstutzen	R 2 1/2" AG
Saugstutzen	s

Motor	
Nennspannung	400 V
Frequenz	50 Hz Hz
Nennleistung P2	2,3 kW
Nennzahl	2900 1/min
Polzahl	2
Wirkungsgrad	86 % %
Nennstrom	4,5 A
Schutzart	IP 68

Werkstoffe	
Saugsieb	Grauguß EN-GJL-250
Motorgehäuse	Grauguß EN-GJL-250
Saugdeckel	Grauguß EN-GJL-250
Pumpengehäuse	Grauguß EN-GJL-250
Lauftrad	Grauguß EN-GJL-250
Motorwelle	Edelstahl 1.4104
O-Ringe	NBR
Schrauben	Edelstahl
Gleitringdichtung (mediumseitig)	SiC / SiC
Gleitringdichtung (motorseitig)	SiC / SiC
Unterlager	Zweireihiges Schrägkugellager
Oberlager	Rillenkugellager

Testnom: ISO 9906/A



Tauchbetrieb mit Bodenaufstellung  
Maße in mm, Buch

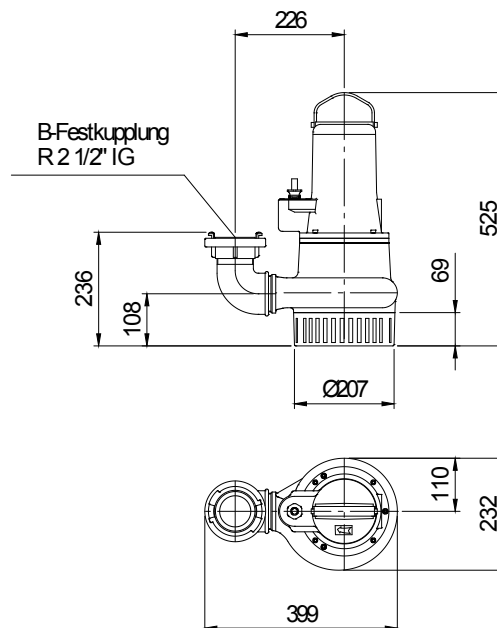
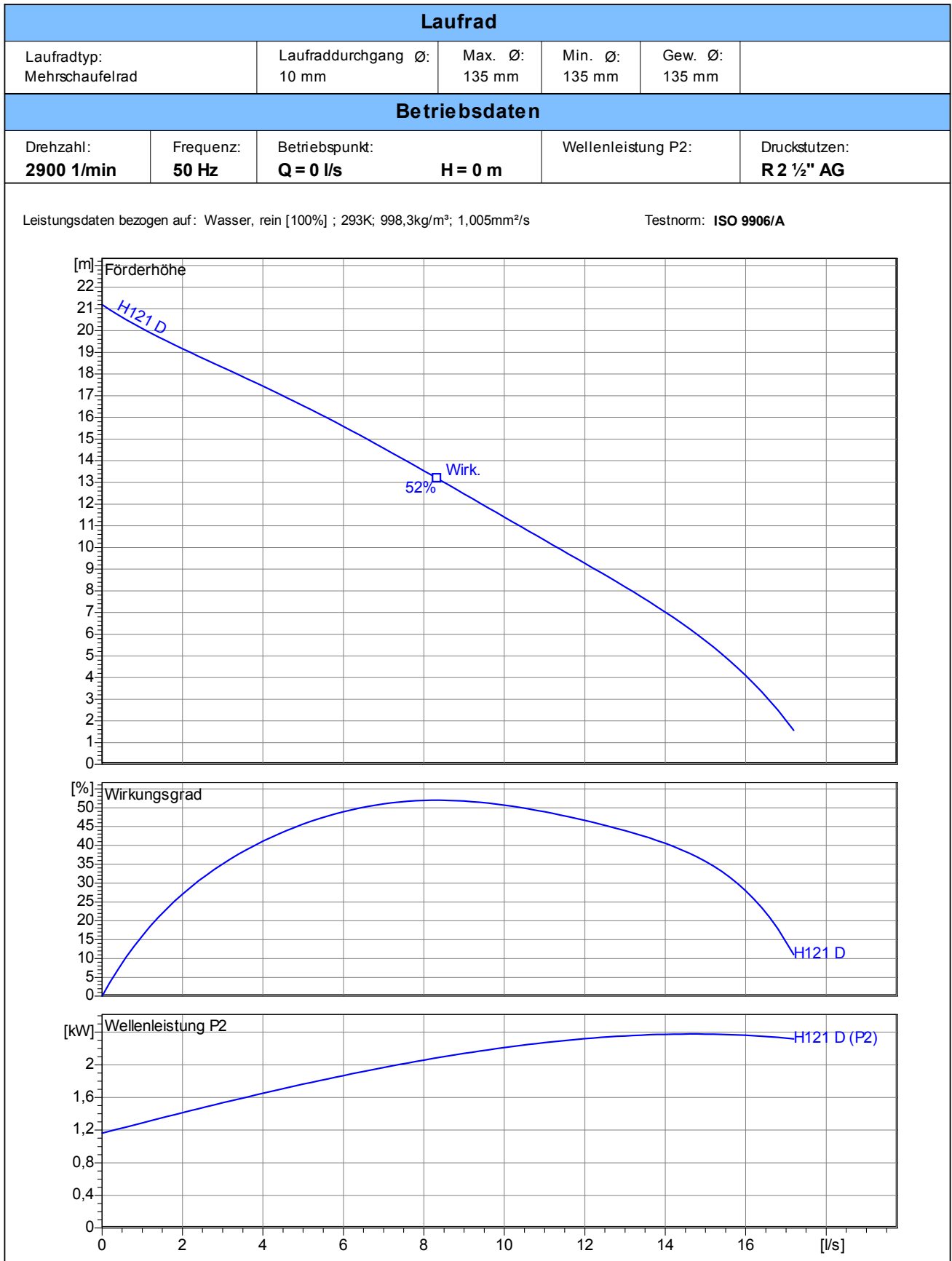


Tabelle Abmessungen ( mm )

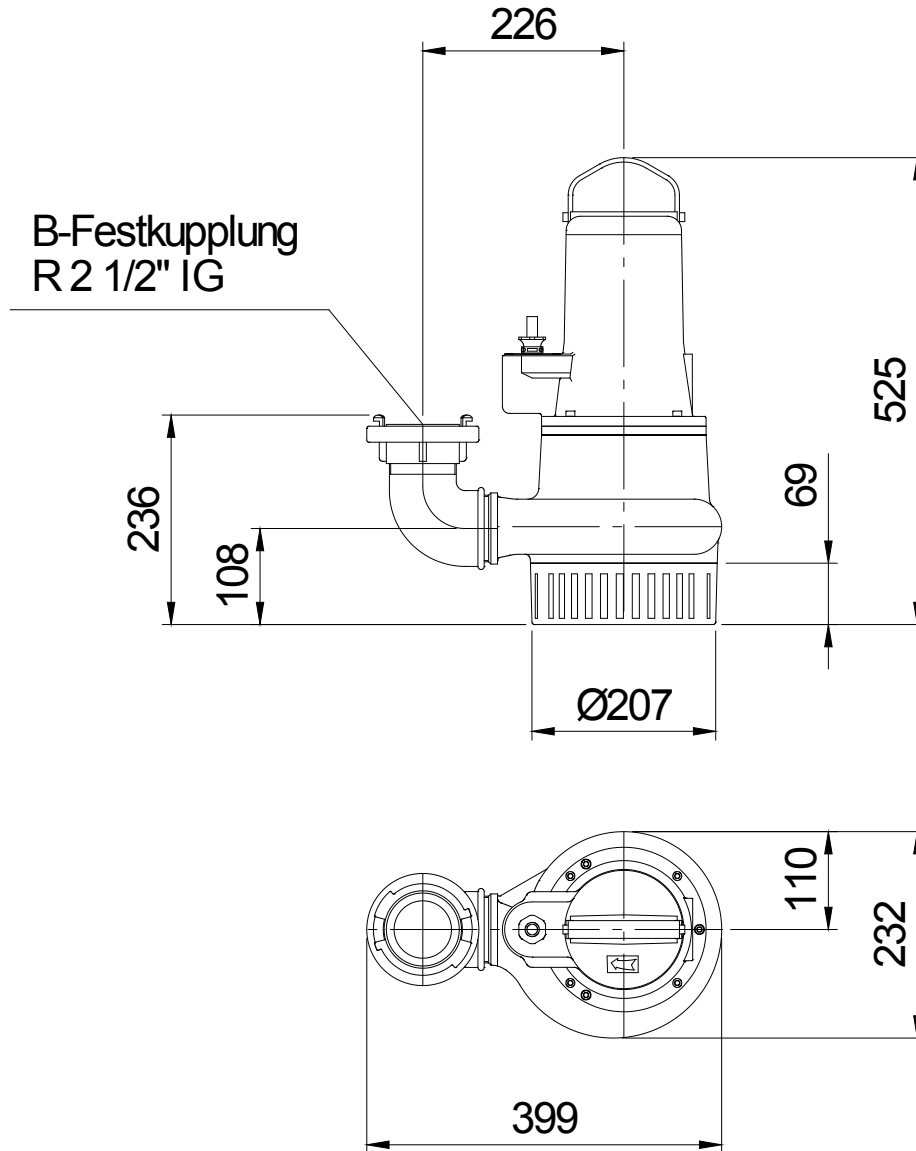
2.3.5 - 17.03.2011 (Build 315)

Projekt:	Projektnr.:	Erstellt durch:	Seite: 1	Datum: 02.09.2011
----------	-------------	-----------------	-------------	----------------------



Projekt:	Projektnr.:	Erstellt durch:	Seite: <b>2</b>	Datum: <b>02.09.2011</b>
----------	-------------	-----------------	--------------------	-----------------------------

Tauchbetrieb mit Bodenaufstellung  
Maße in mm, Buchst



**Tabelle Abmessungen ( mm )**

--	--	--	--

Betriebsdaten				
Förderstrom	0	l/s	Förderhöhe	0 m
Wellenleistung P2		kW	Geodätische Höhe	0 m
Pumpenwirkungsgrad	s	%	NPSH - Wert der Pumpe	m
Anlagenart	Einzelpumpe		Pumpenanzahl	1
Fördergut	Wasser, rein		Betriebstemperatur	20 K
Dichte	998,3	kg/m <sup>3</sup>	Kinematische Viskosität	1,005 mm <sup>2</sup> /s

Pumpe				
Pumpenbezeichnung	H121 D		Drehzahl	2900 1/min
Saugstutzen			Förderhöhe	Max. 21,2 m
Druckstutzen	R 2 1/2" AG			Min. 1,6 m
Lauftradtyp	Mehrschaufelrad		Förderstrom	Max. 17,2 l/s
Laufraddurchgang	10	mm	Max. Pumpenwirkungsgrad	52 %
Laufrad Ø	135	mm	Max. erforderl. Wellenleistung P2	2,3 kW

Motor				
Motorbauart	Tauchmotor		Isolationsklasse	H
Motorbezeichnung	AM 122.2,7/2 D		Schutzart	IP 68
Frequenz	50	Hz	Temperaturklasse	
Nennleistung P1	2,7	kW	Ex-Prüfnummer	
Nennleistung P2	2,3	kW	Explosionsschutz	
Nenn Drehzahl	2900	1/min	Wirkungsgrad	100% 86 %
Nennspannung	400	V 3~	bei % Nennleistung	75% %
Nennstrom	4,5	A		50% %
Anlaufstrom, Direkt startend	27,0	A	cos phi	100% 0,87
Anlaufstrom, Stern-Dreieck	9,0	A	bei % Nennleistung	75% %
Startart	Direkt			50% %
Lastkabel	4G1,5		Steuerkabel	
Lastkabeltyp	H07RN-F		Steuerkabeltyp	
Kabellänge	15 m		Service Faktor	1,15
Wellenabdichtung	Gleitringdichtung (mediumseitig)		SiC / SiC	
	Gleitringdichtung (motorseitig)		SiC / SiC	
Lagerung	Unterlager		Zweireihiges Schrägkugellager	
	Oberlager		Rillenkugellager	
Bemerkung	s			

Werkstoffe/ Gewicht			
Saugsieb	Grauguß EN-GJL-250	Motorwelle	Edelstahl 1.4104
Saugdeckel	Grauguß EN-GJL-250	Schrauben	Edelstahl
Motorgehäuse	Grauguß EN-GJL-250	O-Ringe	NBR
Pumpengehäuse	Grauguß EN-GJL-250		
Laufrad	Grauguß EN-GJL-250		
Gewicht Aggregat	40 kg		

Projekt:	Projektnr.:	Erstellt durch:	Seite: 4	Datum: 02.09.2011
----------	-------------	-----------------	-------------	----------------------