



TSURUMI PUMP

KTV^{400V}
50Hz

Hohe Verschleißbeständigkeit
Niedriges Gewicht
- für professionellen Einsatz

Die KTV-Serie wird aus modernsten Werkstoffen gefertigt, um höchste Verschleißbeständigkeit bei niedrigem Gewicht zu erreichen. Diese Pumpe ist sowohl für dein Einsatz auf Baustellen als auch für feste Installationen geeignet.



Auslaßöffnung oben:



Der Motor kann auch bei kleinen Wassermengen gekühlt werden. Diese Anordnung erlaubt den Einsatz von Tauchpumpen auch bei Platzproblemen. Die Pumpe ist trockenlaufsicher (halbgetaucht oder im Schlüßbetrieb).



Leicht

Um das Gesamtgewicht zu verringern, wurden hauptsächlich Teile aus Aluminiumdruckguß und speziellem synthetischen Kautschuk verwendet. Verglichen mit unseren konventionellen Baupumpen aus Gußeisen konnte das Gewicht um durchschnittlich 10kg verringert werden. Ein handlich geformter Tragegriff erleichtert den Transport der Pumpe auf der Baustelle.

Verschleißbeständig

Teile aus synthetischem Kautschuk wie z.B. das Pumpengehäuse schützen das Motorgehäuse aus Aluminiumdruckguß. Dies führt zu erhöhter Verschleißbeständigkeit und anderen Vorteilen wie:

- Allgemein verringerter Wartungsaufwand
- Einfaches Entfernen von Kalk und anderen Ablagerungen

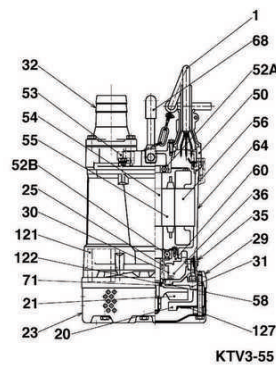
Einfachste Wartung

Der untere Teil der Pumpe läßt sich einfach zerlegen, ohne daß das Laufrad abmontiert werden muß.



Komponenten:

001 Kabel	052B Lager (unten)
020 Pumpengehäuse	053 Thermoschalter
021 Laufrad	054 Welle
023 Einlaufsieb	055 Rotor
025 Gleitringdichtung	056 Stator
029 Ölgehäuse	058 Abdeckscheibe
030 Ölverteiler	060 Lagergehäuse
031 Schleißplatte	064 Motorgehäuse
032. Druckstutzen	068 Tragegriff
035 Ölschraube	071 Wellenschutzhülse
036 Schmiermittel	121 Dichtung
050 Motordeckel	122 V-Ring
052A Lager (oben)	127 Fixierscheibe

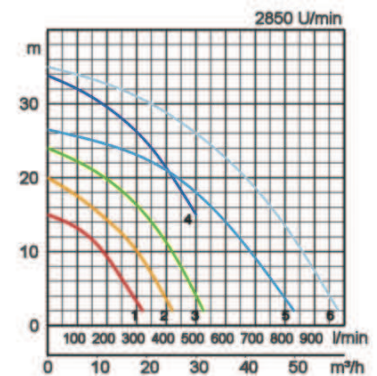


Spezifikationen:

Modell	Farbcode Leistungskurve	Druckstutzen	Motorleistung kW	Nennstrom A	Förderhöhe max. m	Fördermenge max. l/min	Trockengewicht kg / ohne Kabel	Siebloch ø mm	Eintauchtiefe max. m	Kabellänge m
KTV2-8	1	2" AG	0,75	1,8	15,0	320	11,5	6	10	10
KTV2-15	2	2" AG	1,5	3,3	20,0	420	20,0	8,5	25	20
KTV2-22	3	2" AG	2,2	4,3	24,0	525	23,0	8,5	25	20
KTV2-37H	4	2" AG	3,7	7,4	33,8	500	36,0	8,5	25	20
KTV2-37	5	3" AG	3,7	7,4	26,5	830	36,0	8,5	25	20
KTV3-55	6	3" AG	5,5	11,0	35,0	980	47,0	8,5	25	20

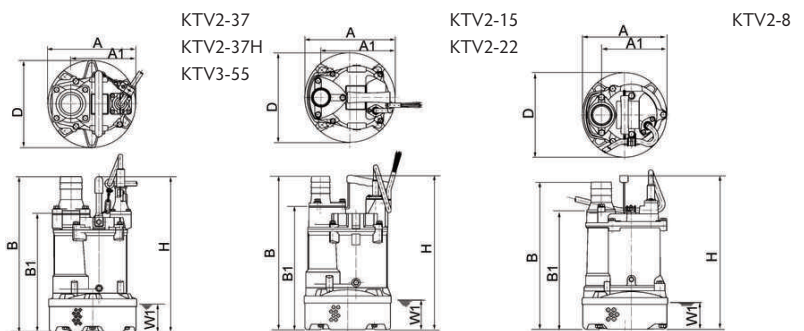


ø Druckstutzen		2", 3"	
Fördermedium	Temperatur	0-40°C	
	Art des Mediums	Regenwasser, sandhaltiges Wasser, Grundwasser	
Pumpe	Komponenten	Laufrad	Freistromrad semi-vortex
		Wellendichtung	Doppelte innenliegende Gleitringdichtung
		Lager	Gekapselte Kugellager, wartungsfrei
	Material	Laufrad	Polyurethan, Sphäroguß GGG70
	Gehäuse	Synthetischer Gummi	
	Wellendichtung	Siliziumkarbid, im Ölbad	
Motor	Schmierung		Turbinenöl (ISO VG32)
	Motorschutz (eingebaut)		Thermoschalter
	Typ, Pole		Induktionsmotor, 2-polig, trocken, IP68
	Isolierung		Schutzklasse E
	Phasen / Spannung		3-phasig/ 400V/ 50Hz/ Direktstart
	Material	Gehäuse	Aluminiumdruckguß
Welle		Rostfreier Stahl DIN 1.4028, Rostfreier Stahl DIN 1.4000	
Kabel		Gummi, H07RN-F	
Druckanschluß		Gewinde-/Schlauchanschluß	



Abmessungen in mm:

Modell	A	A1	B	B1	D	H	W1
KTV2-8	200	155	353	281	200	369	65
KTV2-15	240	187	392	310	240	396	80
KTV2-22	240	187	412	330	240	416	80
KTV2-37H	285	211	510	387	285	510	90
KTV2-37	285	211	510	387	285	510	90
KTV3-55	300	229	545	422	300	545	90



W1: Minimale Wasserhöhe

Bei abrasiven und korrosiven Anwendungen tritt an bestimmten Bauteilen naturgemäß verstärkt Verschleiß auf. Bitte informieren Sie sich hierüber in unseren Anwendungsbeispielen unter www.tsurumi.eu/german/anwendungsberichte.htm.



Durch eine umwelt- und mitarbeiterfreundliche Produktion tragen wir zum Fortschritt der Gesellschaft bei.

Unsere Fabrik in Kyoto (Japan) verfügt über eine Produktionskapazität von ca. 1 Mio. Pumpen pro Jahr. Durch modernste Fertigungsmethoden und optimale Durchrationalisierung aller Arbeitsschritte wird höchste Produktivität erreicht. Die Einrichtungen unserer Produktentwicklung ermöglichen umfassende Experimente und das Testen von Pumpen jeder Größe. Unseren größten Reichtum sehen wir in unseren Mitarbeitern. Optimale Arbeitsbedingungen waren ein Hauptziel bei der Errichtung unserer Fabrik. Dies beinhaltet u.a. Raumklimatisierung, minimale Staub- und Abgasemissionen sowie umfassende Wiederverwertung der Abfälle.

Tsurumi (Europe) GmbH

Unsere Pumpen sind ausschließlich für den professionellen Einsatz bestimmt. Spezifikationen können zur Produktverbesserung ohne vorherige Ankündigung geändert werden. Hat Tsurumi (Europe) GmbH dem Endkunden gegenüber ausnahmsweise eine Herstellergarantie übernommen, gibt diese dem Endkunden gegenüber Tsurumi (Europe) GmbH das Recht, kostenlose Abhilfe wegen eines in der Garantiefrist aufgetretenen Mangels des Produktes auch dann geltend zu machen, wenn Gewährleistungsansprüche gegenüber dem Verkäufer nicht oder nicht mehr bestehen. Fehlfunktionen, die auf unsachgemäße Behandlung durch den Endkunden zurückzuführen sind, lösen keinen Garantiefall aus. Weitergehende Ansprüche ergeben sich aus der Garantie nicht, soweit nicht ausdrücklich etwas anderes bestimmt ist. Die Entscheidung, ob Abhilfe durch Austausch oder Reparatur erfolgt, trifft Tsurumi (Europe) GmbH. Die Ansprüche verjähren mit Ablauf von drei Monaten nach Ablauf der Garantiefrist, nicht aber vor Ablauf der dem Verkäufer gegenüber geltenden Gewährleistungsfrist. Im Zweifel entspricht die Garantiefrist der Gewährleistungsfrist, die zwischen dem Endkunden und seinem Verkäufer gilt.



con-KTV-DE