

### Lauftrad

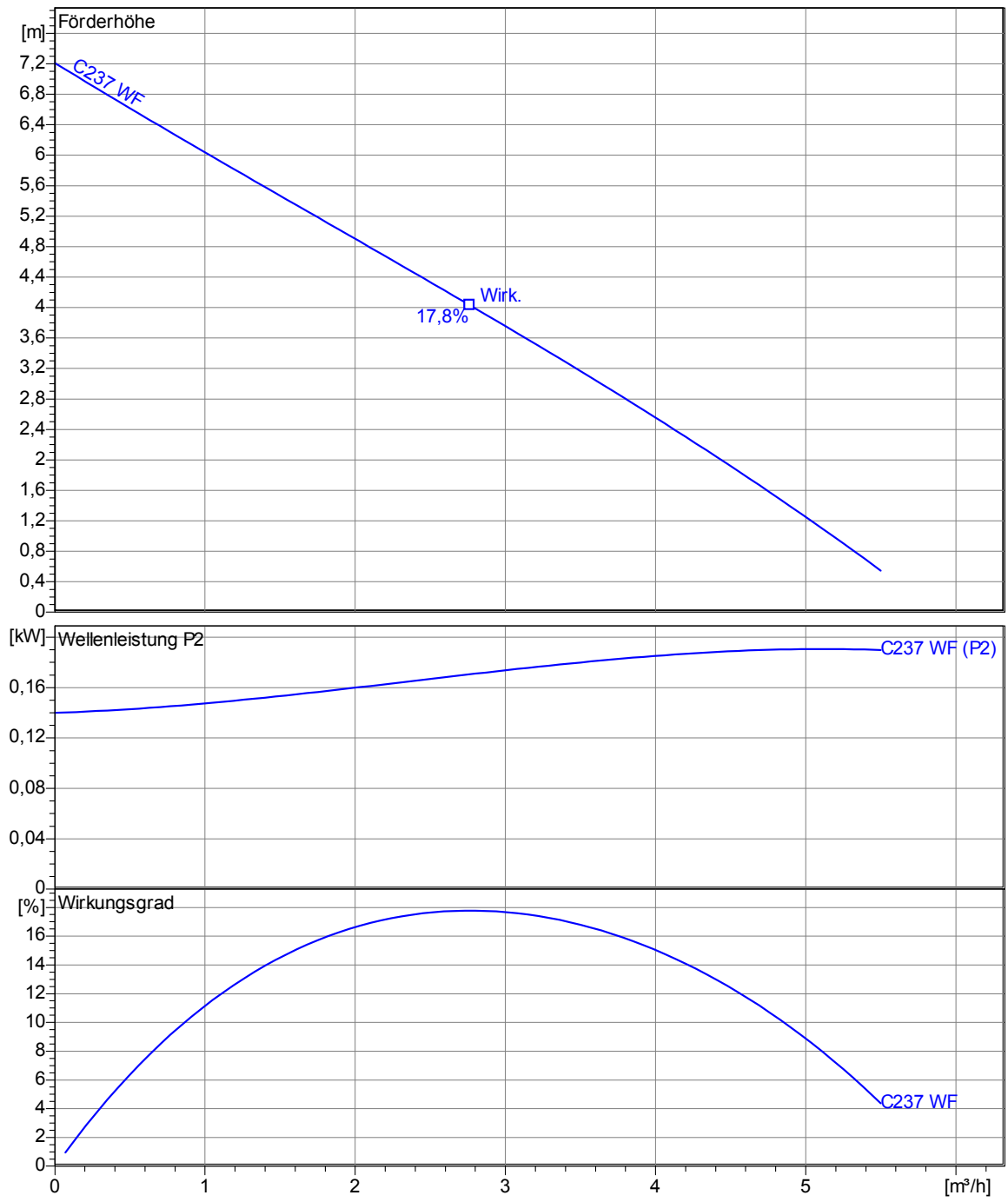
Lauftradtyp: Mehrschaufelrad	Lauftraddurchgang $\varnothing$ : 4 mm	Max. $\varnothing$ : 0 mm	Min. $\varnothing$ : 0 mm	Gew. $\varnothing$ : 0 mm	
---------------------------------	---	------------------------------	------------------------------	------------------------------	--

### Betriebsdaten

Drehzahl: <b>2900 rpm</b>	Frequenz: <b>50 Hz</b>	Betriebspunkt: <b>Q = 0 m³/h      H = 0 m</b>	Wellenleistung P2:	Druckstutzen: <b>R 1" AG</b>
------------------------------	---------------------------	--	--------------------	---------------------------------

Leistungsdaten bezogen auf: Wasser, rein [100%]; 20°C; 998,3kg/m³; 1,005mm²/s

Testnorm: ISO 9906/A



2.3.5 - 17.03.2011 (Build 315)

Projekt:	Projektnr.:	Erstellt durch:	Seite: <b>2</b>	Datum: <b>26.07.2011</b>
----------	-------------	-----------------	--------------------	-----------------------------

Aufstellplan  
Maße in mm, Buchst

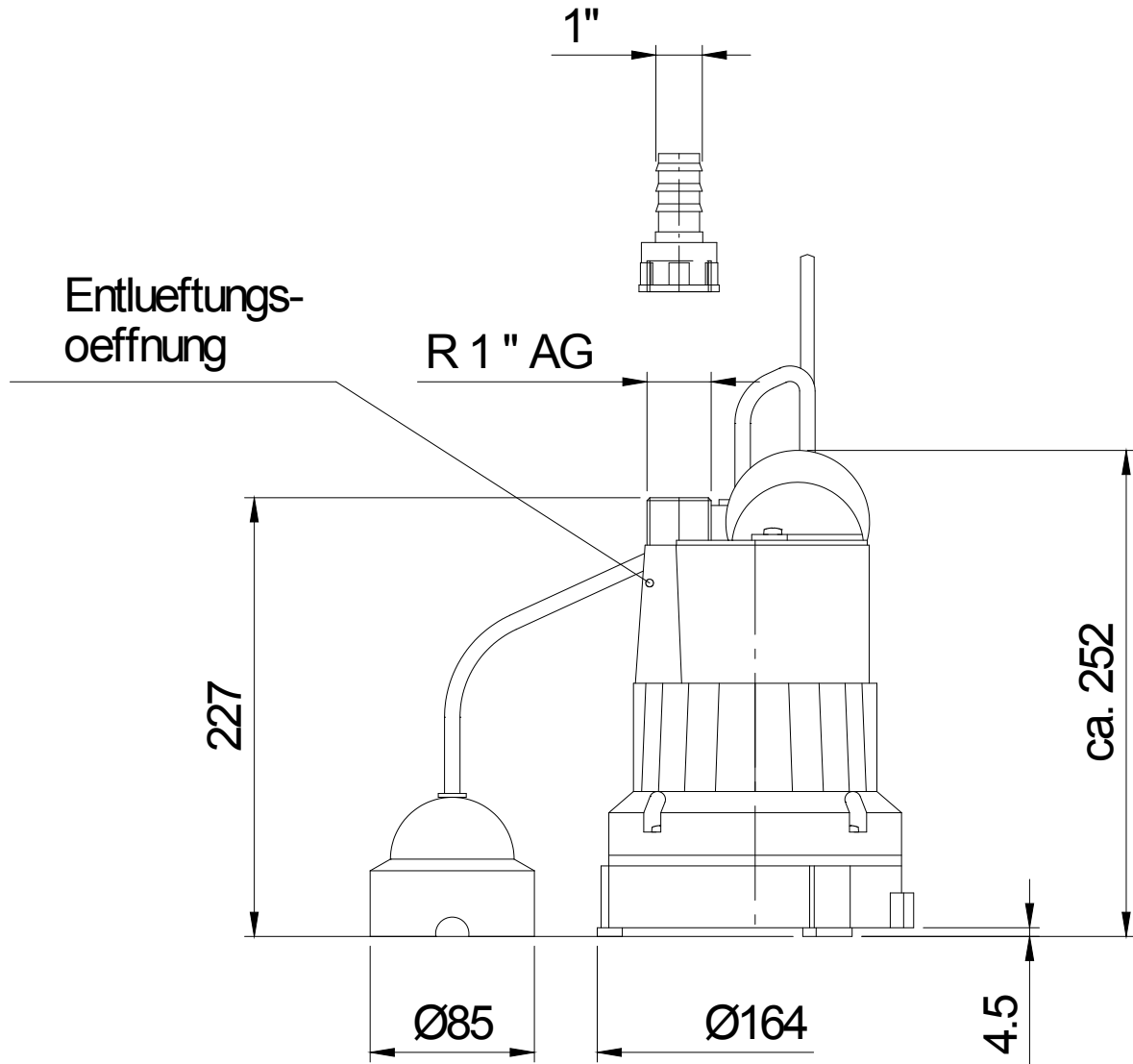


Tabelle Abmessungen ( mm )

--	--	--	--

2.3.5 - 17.03.2011 (Build 315)

Betriebsdaten					
Förderstrom	0	m <sup>3</sup> /h	Förderhöhe	0	m
Wellenleistung P2		kW	Geodätische Höhe	0	m
Pumpenwirkungsgrad	s	%	NPSH - Wert der Pumpe		m
Anlagenart	Einzelpumpe		Pumpenanzahl	1	
Fördergut	Wasser, rein		Betriebstemperatur	20 °C	
Dichte	998,3	kg/m <sup>3</sup>	Kinematische Viskosität	1,005	mm <sup>2</sup> /s

Pumpe					
Pumpenbezeichnung	C237 WF		Drehzahl	2900 rpm	
Saugstutzen			Förderhöhe	Max.	7,2 m
Druckstutzen	R 1" AG			Min.	0,5 m
Lauftradtyp	Mehrschaufelrad		Förderstrom	Max.	5,5 m <sup>3</sup> /h
Laufraddurchgang	4	mm	Max. Pumpenwirkungsgrad	17,8 %	
Laufrad Ø	0	mm	Max. erforderl. Wellenleistung P2	0,2 kW	

Motor					
Motorbauart	Tauchmotor		Isolationsklasse	B	
Motorbezeichnung	AM 0,27/2 W		Schutzart	IP 68	
Frequenz	50	Hz	Temperaturklasse		
Nennleistung P1	0,27	kW	Ex-Prüfnummer		
Nennleistung P2	0,20	kW	Explosionsschutz		
Nenn Drehzahl	2900	rpm	Wirkungsgrad	100%	74 %
Nennspannung	230	V 1~	bei % Nennleistung	75%	%
Nennstrom	1,5	A		50%	%
Anlaufstrom, Direkt startend	9,0	A	cos phi	100%	0,99
Anlaufstrom, Stern-Dreieck	3,0	A	bei % Nennleistung	75%	
Startart	Direkt			50%	
Lastkabel	3G0,75		Steuerkabel		
Lastkabeltyp	H05RN-F		Steuerkabeltyp		
Kabellänge	10 m		Service Faktor	1,15	
Wellenabdichtung	Wellendichtringe		NBR		
Lagerung	Unterlager		Rillenkugellager		
	Oberlager		Rillenkugellager		
Bemerkung	s				

Werkstoffe/ Gewicht			
Saugsieb	Schlagfester Kunststoff PP	Mechan. Verbindungsteile	Rostfreier Edelstahl
Laufrad	Kunststoff PA-GF	Elastomere	NBR
Motorgehäuse	Schlagfester Kunststoff PP		
Außengehäuse	Schlagfester Kunststoff PP		
Motorwelle	Rostfreier Edelstahl		
Gewicht Aggregat	4,2 kg		

Projekt:	Projektnr.:	Erstellt durch:	Seite: 4	Datum: 26.07.2011
----------	-------------	-----------------	-------------	----------------------