

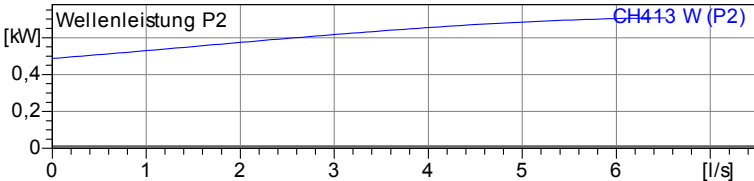
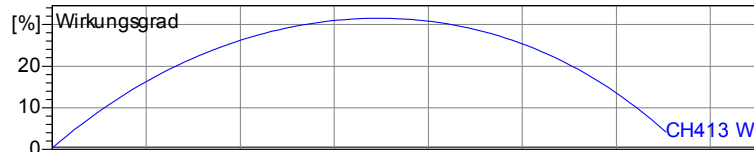
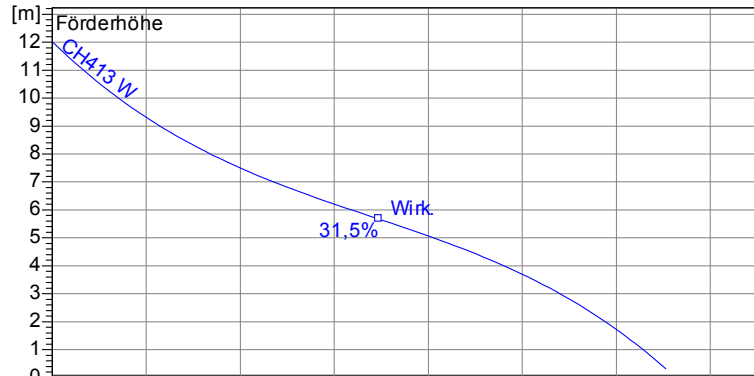
Betriebsdaten	
Förderstrom	0 l/s
Förderhöhe	0 m
Wellenleistung P2	
Pumpenwirkungsgrad	s %
NPSH - Wert der Pumpe	
Anlagenart	Einzelpumpe
Pumpenanzahl	1
Medium	Wasser, rein

Pumpe	
Pumpenbezeichnung	CH413 W
Lauftrad	Mehrkanalrad
Lauftrad Ø	107 mm
Lauftraddurchgang	10 mm
Druckstutzen	R 1 1/2" IG
Saugstutzen	s

Motor	
Nennspannung	230 V
Frequenz	50 Hz
Nennleistung P2	0,7 kW
Nennzahl	2900 1/min
Polzahl	2
Wirkungsgrad	68 %
Nennstrom	4,7 A
Schutzart	IP 68

Werkstoffe	
Saugsieb	Grauguß EN-GJL-250
Lauftrad	Grauguß EN-GJL-250
Saugdeckel	Grauguß EN-GJL-250
Motorlagergehäuse	Grauguß EN-GJL-250
Motorgehäusedeckel	Grauguß EN-GJL-250
Motorwelle	Edelstahl 1.4104
O-Ringe	Viton
Schrauben	Edelstahl
Kabelschuttschlauch	Polyolefin
Gleitringdichtung (mediumseitig)	SiC / SiC
Wellendichtring (motorseitig)	Viton
Unterlager	Rillenkugellager
Oberlager	Rillenkugellager

Testnom: ISO 9906/A



Bodenaufstellung
Maße in mm, Buch

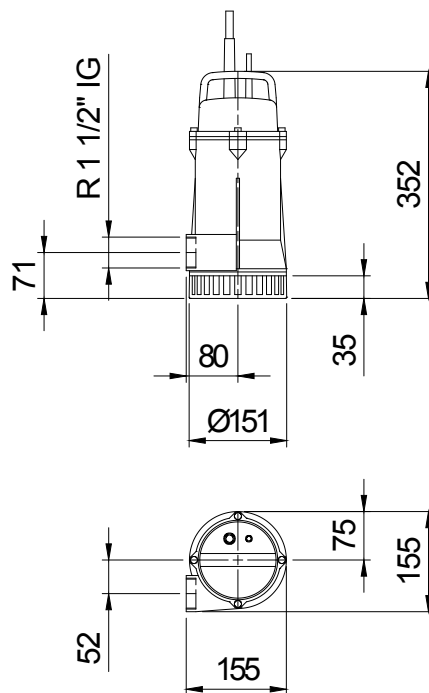
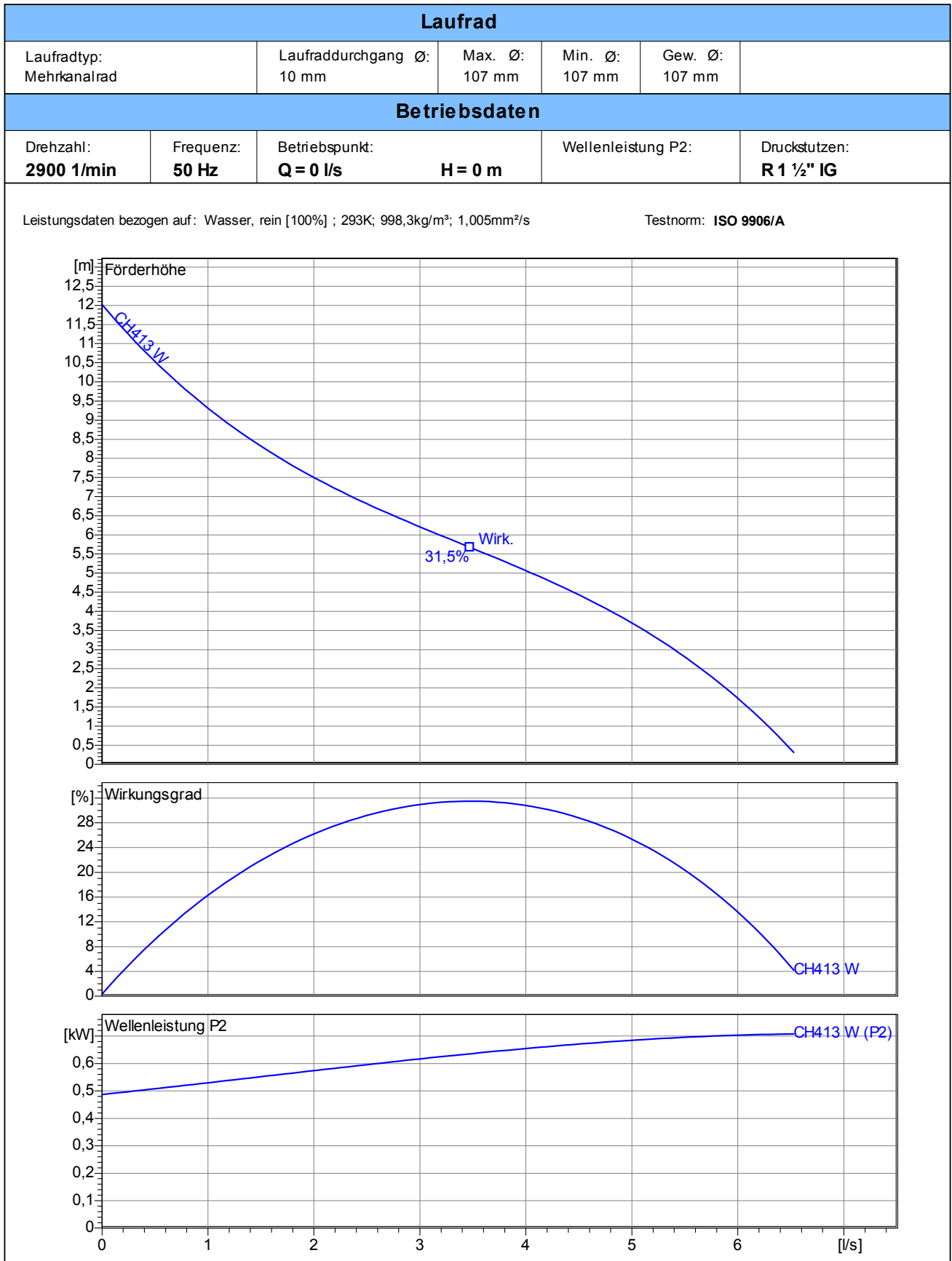


Tabelle Abmessungen
(mm)

2.3.5 - 17.03.2011 (Build 315)

Projekt:	Projektnr.:	Erstellt durch:	Seite: 1	Datum: 02.09.2011
----------	-------------	-----------------	-------------	----------------------



Projekt:	Projektnr.:	Erstellt durch:	Seite: 2	Datum: 02.09.2011
----------	-------------	-----------------	--------------------	-----------------------------

Bodenaufstellung
Maße in mm, Buchst

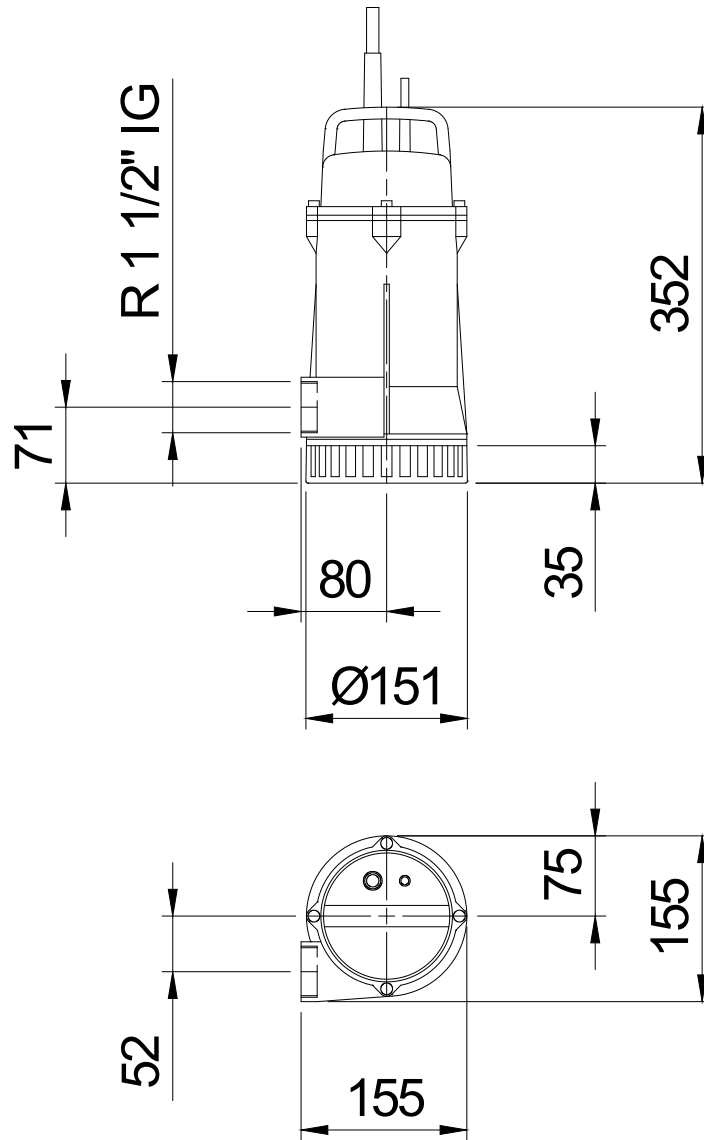


Tabelle Abmessungen (mm)

--	--	--	--

Betriebsdaten				
Förderstrom	0	l/s	Förderhöhe	0 m
Wellenleistung P2		kW	Geodätische Höhe	0 m
Pumpenwirkungsgrad	s	%	NPSH - Wert der Pumpe	m
Anlagenart	Einzelpumpe		Pumpenanzahl	1
Fördergut	Wasser, rein		Betriebstemperatur	20 K
Dichte	998,3	kg/m ³	Kinematische Viskosität	1,005 mm ² /s

Pumpe				
Pumpenbezeichnung	CH413 W		Drehzahl	2900 1/min
Saugstutzen			Förderhöhe	Max. 12,0 m
Druckstutzen	R 1 1/2" IG			Min. 0,3 m
Lauftradtyp	Mehrkanalrad		Förderstrom	Max. 6,5 l/s
Laufraddurchgang	10	mm	Max. Pumpenwirkungsgrad	31,5 %
Lauftrad Ø	107	mm	Max. erforderl. Wellenleistung P2	0,7 kW

Motor				
Motorbauart	Tauchmotor		Isolationsklasse	H
Motorbezeichnung	AM 1,1/2 W		Schutzart	IP 68
Frequenz	50	Hz	Temperaturklasse	
Nennleistung P1	1,1	kW	Ex-Prüfnummer	
Nennleistung P2	0,7	kW	Explosionsschutz	
Nenn Drehzahl	2900	1/min	Wirkungsgrad	100% 68 %
Nennspannung	230	V 1~	bei % Nennleistung	75% %
Nennstrom	4,7	A		50% %
Anlaufstrom, Direkt startend	28,2	A	cos phi	100% 0,99
Anlaufstrom, Stern-Dreieck	9,4	A	bei % Nennleistung	75%
Startart	Direkt			50%
Lastkabel	4X1,5		Steuerkabel	
Lastkabeltyp	NSSHÖU-J		Steuerkabeltyp	
Kabellänge	10 m		Service Faktor	1,15
Wellenabdichtung	Gleitringdichtung (mediumseitig)		SiC / SiC	
	Wellendichtring (motorseitig)		Viton	
Lagerung	Unterlager		Rillenkugellager	
	Oberlager		Rillenkugellager	
Bemerkung	Start-/ Betriebskondensator: - µF / 25µF			

Werkstoffe/ Gewicht			
Saugsieb	Grauguß EN-GJL-250	Motorwelle	Edelstahl 1.4104
Saugdeckel	Grauguß EN-GJL-250	Schrauben	Edelstahl
Lauftrad	Grauguß EN-GJL-250	O-Ringe	Viton
Motorlagergehäuse	Grauguß EN-GJL-250	Kabelschuttschlauch	Polyolefin
Motorgehäusedeckel	Grauguß EN-GJL-250		
Gewicht Aggregat	20 kg		

Projekt:	Projektnr.:	Erstellt durch:	Seite: 4	Datum: 02.09.2011
----------	-------------	-----------------	-------------	----------------------