



**TSURUMI PUMP**

**GPN** 400V  
50Hz

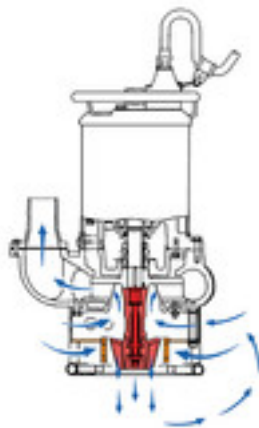
Pumpe mit Rührwerk  
- für professionellen Einsatz

Schwere Sandpumpe - Verschleißminderung durch Laufrad und Saugplatte aus Chromgußeisen.  
Spiralförmiges Pumpengehäuse aus dickwandigem abrasionsbeständigem Material.

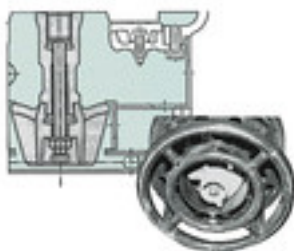


## Kraftvolle Verwirbelung

Das auf der Welle befestigte Rührwerk verwirbelt das Medium und sorgt dafür, daß Schlick, Sand und Schlamm problemlos gefördert werden.

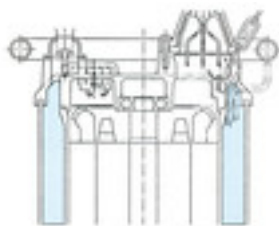


Verschleißminderung durch Laufrad und Saugplatte aus Chromgußeisen. Spiralförmiges Gehäuse aus dickwandigem abrasionsbeständigem Material.  
4-poliger Motor für außergewöhnliche Haltbarkeit und vielfältige Anwendungen.  
Spiralförmiges Pumpengehäuse - hervorragend geeignet zum Verpumpen von Erdboden, Schlamm oder Sand - verstopfungsfrei.



## Mantelkühlung

Durchfluß des Mediums zwischen Motorgehäuse und Mantel, optimale Kühlung auch bei Trockenlauf und halbgetauchtem Einsatz.

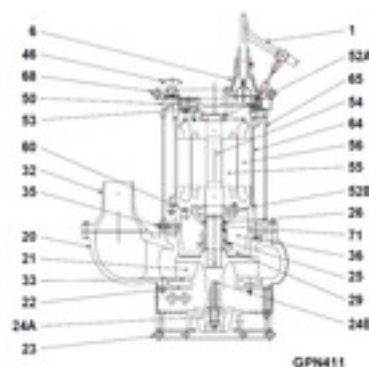


## Komponenten:

001 Kabel	046 Entlüftungsventil
006 Kabeleingang	050 Motordeckel
020 Pumpengehäuse	052A Lager (oben)
021 Laufrad	052B Lager (unten)
022 Saugplatte	053 Thermoschalter
023 Einlaufsieb	054 Welle
024 Rührkopf	055 Rotor
025 Gleitringdichtung	056 Stator
026 Öldichtung	060 Lagergehäuse
029 Ölgehäuse	064 Motorgehäuse
032. Druckstutzen	065 Mantel
033 Saugplatte	068 Tragegriff
035 Ölschraube	071 Wellenschutzhülse
036 Schmiermittel	

## Verwendetes Gußeisen:

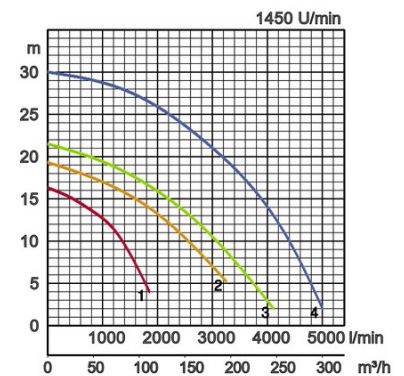
	Brinellhärte:
Chromgußeisen	415 - 425
Grauguß GG15	125 - 205
Grauguß GG20	150 - 230



## Spezifikationen:

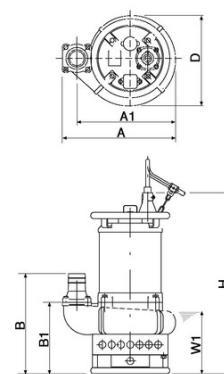
Modell	Farbcode	Leistungskurve	Druckstutzen	Motorleistung kW	Nennstrom A	Förderhöhe max. m	Fördermenge max. l/min	Trockengewicht kg / ohne Kabel	Siebloch ø mm	Eintauchtiefe max. m	Kabellänge m
GPN35.5	1	3" AG	5,5	12,1	16,3	1900	145,0	30	20	20	
GPN411	2	4" AG	11,0	22,0	19,3	3250	217,0	30	20	20	
GPN415	3	4" AG	15,0	25,8	21,5	4110	220,0	30	20	20	
GPN622	4	6" AG	22,0	42,5	30,0	5000	415,0	30	20	20	

ø Druckstutzen		3", 4", 6"	
Fördermedium	Temperatur	0-40°C	
	Art des Mediums	Schlamm, Schlicker, Flüssigkeiten mit sandigem Schlamm/Bentonit	
Pumpe	Komponenten	Laufrad	Freistromrad offen
		Wellendichtung	Doppelte innenliegende Gleitringdichtung
		Lager	Gekapselte Kugellager, wartungsfrei
	Material	Laufrad	Chromgußeisen
		Gehäuse	Grauguß GG20
		Saugplatte	Chromgußeisen
Wellendichtung	Siliziumkarbid, im Ölbad		
Motor	Schmierung	Turbinenöl (ISO VG32)	
	Motorschutz (eingebaut)	Thermoschalter	
	Typ, Pole	Induktionsmotor, 4-polig, trocken, IP68	
	Isolierung	Schutzklasse E, Schutzklasse B	
	Phasen / Spannung	3-phasig/ 400V/ 50Hz/ Direktstart	
	Material	Gehäuse	Grauguß GG15
Welle		Chrom-Molybdän DIN 1.7220	
Kabel		Gummi, H07RN-F, Gummi, NSSHÖU	
Druckanschluß	Gewinde-/Schlauchanschluß		



## Abmessungen in mm:

Modell	A	A1	B	B1	D	H	W1
GPN35.5	487	426	429	307	390	777	270
GPN411	617	517	481	328	450	860	295
GPN415	617	518	481	328	451	860	295
GPN622	725	625	528	335	572	1102	300



W1: Minimale Wasserhöhe

Bei abrasiven und korrosiven Anwendungen tritt an bestimmten Bauteilen naturgemäß verstärkt Verschleiß auf. Bitte informieren Sie sich hierüber in unseren Anwendungsbeispielen unter [www.tsurumi.eu/german/anwendungsberichte.htm](http://www.tsurumi.eu/german/anwendungsberichte.htm).





Durch eine umwelt- und mitarbeiterfreundliche Produktion tragen wir zum Fortschritt der Gesellschaft bei.

Unsere Fabrik in Kyoto (Japan) verfügt über eine Produktionskapazität von ca. 1 Mio. Pumpen pro Jahr. Durch modernste Fertigungsmethoden und optimale Durchrationalisierung aller Arbeitsschritte wird höchste Produktivität erreicht. Die Einrichtungen unserer Produktentwicklung ermöglichen umfassende Experimente und das Testen von Pumpen jeder Größe. Unseren größten Reichtum sehen wir in unseren Mitarbeitern. Optimale Arbeitsbedingungen waren ein Hauptziel bei der Errichtung unserer Fabrik. Dies beinhaltet u.a. Raumklimatisierung, minimale Staub- und Abgasemissionen sowie umfassende Wiederverwertung der Abfälle.

## Tsurumi (Europe) GmbH

Heltorfer Straße 14  
D-40472 Düsseldorf  
Tel.: +49 (0)211-417937-450  
Fax: +49 (0)211-417937-460  
Email: [vertrieb@tsurumi.eu](mailto:vertrieb@tsurumi.eu)  
[www.tsurumi.eu](http://www.tsurumi.eu)

Unsere Pumpen sind ausschließlich für den professionellen Einsatz bestimmt. Spezifikationen können zur Produktverbesserung ohne vorherige Ankündigung geändert werden. Hat Tsurumi (Europe) GmbH dem Endkunden gegenüber ausnahmsweise eine Herstellergarantie übernommen, gibt diese dem Endkunden gegenüber Tsurumi (Europe) GmbH das Recht, kostenlose Abhilfe wegen eines in der Garantiefrist aufgetretenen Mangels des Produktes auch dann geltend zu machen, wenn Gewährleistungsansprüche gegenüber dem Verkäufer nicht oder nicht mehr bestehen. Fehlfunktionen, die auf unsachgemäße Behandlung durch den Endkunden zurückzuführen sind, lösen keinen Garantiefall aus. Weitergehende Ansprüche ergeben sich aus der Garantie nicht, soweit nicht ausdrücklich etwas anderes bestimmt ist. Die Entscheidung, ob Abhilfe durch Austausch oder Reparatur erfolgt, trifft Tsurumi (Europe) GmbH. Die Ansprüche verjähren mit Ablauf von drei Monaten nach Ablauf der Garantiefrist, nicht aber vor Ablauf der dem Verkäufer gegenüber geltenden Gewährleistungsfrist. Im Zweifel entspricht die Garantiefrist der Gewährleistungsfrist, die zwischen dem Endkunden und seinem Verkäufer gilt.



con-GPN-DE

