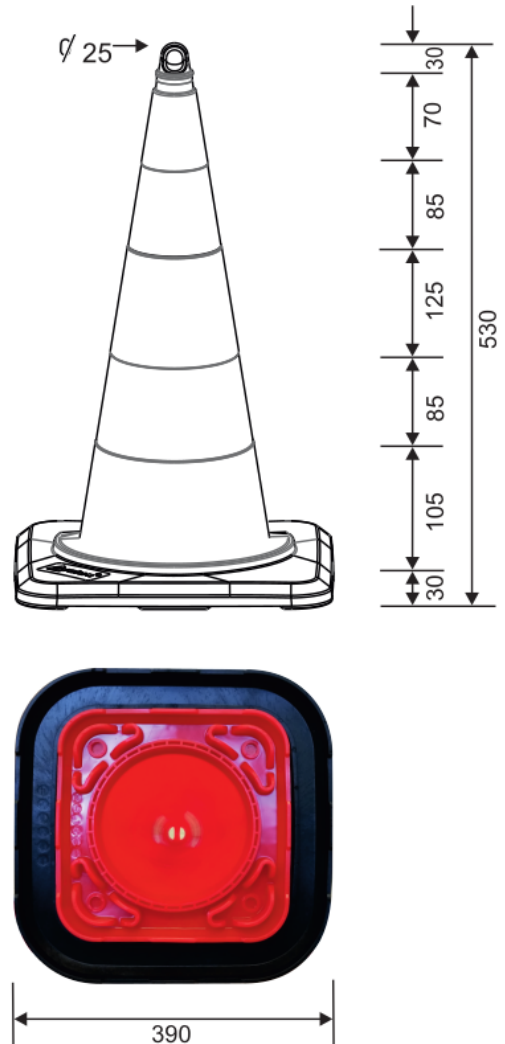


Art.-Nummer Art.-Number	12926ZR	Bezeichnung Description	Leitkegel mit Zusatzfuß Traffic Cone with weighted base
----------------------------	----------------	----------------------------	--



Farbe Colour	rot / red	Eigenschaften elastisches Öse für Absperrband stapelbar Temperaturbeständigkeit (-20° C bis +60° C) UV-beständig retroreflektierende Folie, Typ 2
Abmessungen Dimensions	H= 500 mm	
Gewicht Weight	2,35 kg	
Material Material	TPE	Features flexible eyelet for warning tape, stackable Heat resistance between -20° C to +60° C UV resistand retroreflective tape, Typ 2