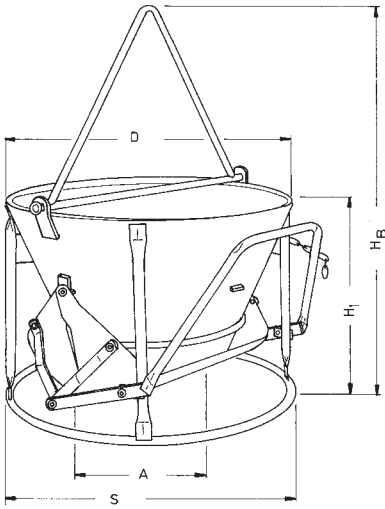




FE 1014 Betonsilo

konische niedere Form mit geradem Auslauf, leichtere Ausführung mit Handhebelbetätigung des Patentverschlusses. Wahlweise mit angeschweißter geprüfter Kette oder Bügel.

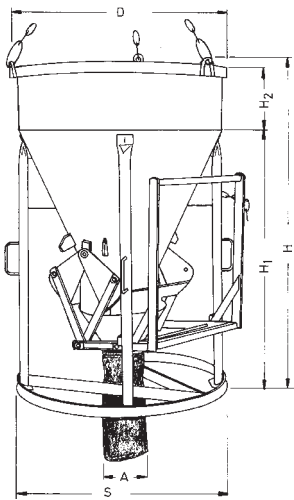


Typ	Inhalt	D	S	A	H1	H	HB	Gew.
1014.0	120	800	820	330	635	665	760	44
1014.1	150	810	1000	460	680	700	1210	80
1014.2	200	950	1020	460	680	710	1310	85
1014.3	250	1000	1080	460	710	730	1325	90
1014.4	300	1050	1080	460	730	750	1345	98
1014.5	350	1100	1160	460	780	800	1395	104
1014.6	375	1120	1160	460	810	840	1580	110
1014.7	400	1180	1220	460	870	900	1640	130
1014.8	500	1200	1160	480	930	960	1510	140



FE 1016 Betonsilo

zylindrische-konische Form mit geradem Schlauchanschlußauslauf, extra schwere stabile Ausführung mit Handhebelbetätigung des Patentverschlusses. Wahlweise mit Haken, angeschweißter geprüfter Kette oder Bügel.



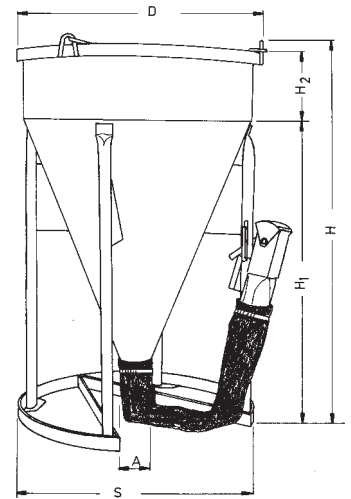
Typ	Inhalt	D	S	A	H1	H2	H	HB	Gew.
1016.1	150	980	980	wahl	1200	100	1260	1760	58
1016.2	200	980	980	wahl	1200	100	1360	1860	68
1016.3	250	1040	1040	wahl	1350		1410	1910	128
1016.4	300	1040	1040	wahl	1350	100	1510	2010	138
1016.5	350	1040	1040	wahl	1350	125	1535	2035	158
1016.6	375	1040	1040	wahl	1350	150	1560	2020	168
1016.7	400	1040	1040	wahl	1350	200	1610	2070	178
1016.8	500	1040	1040	wahl	1350	300	1710	2170	198
1016.9	600	1040	1040	wahl	1350	400	1810	2270	218
1016.10	750	1400	1400	wahl	1350	250	1660	2300	238
1016.11	800	1400	1400	wahl	1350	300	1710	2350	282
1016.12	1000	1400	1400	wahl	1350	400	1810	2450	292
1016.13	1250	1600	1600	wahl	1350	350	1760	2500	340
1016.14	1500	1600	1600	wahl	1350	450	1860	2600	420
1016.15	1750	1600	1600	wahl	1350	600	2010	2750	450
1016.16	2000	1800	1800	wahl	1500	500	2060	2900	600
1016.17	2500	1800	1800	wahl	1500	700	2260	3100	680
1016.18	3000	2000	2000	wahl	1550	600	2200	3150	800
1016.19	3500	2000	2000	wahl	1550	750	2350	3300	900
1016.20	4000	2000	2000	wahl	1550	900	2500	3450	1000

A wahlweise: Ø 150, Ø 200 oder Ø 300 mm



FE 1017 Betonsilo

zylindrische-konische Form mit Verschlußklappe am Schlauchende und 1,25 m Gummischlauch wahlweise Ø 150 oder 200 mm, wahlweise mit Haken, angeschweißter geprüfter Kette oder Bügel.



Typ	Inhalt	D	S	A	H1	H2	H	HB	Gew.
1017.1	150	980	1020	wahl	1200		1250	1650	90
1017.2	200	980	1020	wahl	1200	100	1350	1750	100
1017.3	250	1040	1120	wahl	1430		1490	1930	118
1017.4	300	1040	1120	wahl	1430	100	1590	2030	125
1017.5	350	1040	1120	wahl	1430	125	1615	2055	150
1017.6	375	1040	1120	wahl	1430	150	1640	2080	178
1017.7	400	1040	1120	wahl	1430	200	1690	2130	185
1017.8	500	1040	1120	wahl	1430	300	1790	2230	195
1017.9	600	1040	1120	wahl	1430	400	1890	2330	210
1017.10	750	1400	1400	wahl	1410	250	1720	2360	218
1017.11	800	1400	1400	wahl	1410	300	1770	2410	230
1017.12	1000	1400	1400	wahl	1410	400	1870	2510	285
1017.13	1250	1600	1600	wahl	1400	250	1710	2450	285
1017.14	1500	1600	1600	wahl	1400	400	1860	2600	342
1017.15	1750	1600	1600	wahl	1400	500	1960	2700	405
1017.16	2000	1800	1800	wahl	1550	450	2060	2900	442

A wahlweise: Ø 150 oder Ø 200