



TSURUMI PUMP

KTZE 400V
50Hz

Schmutzwasserpumpe für schwierige
Anwendungen
Ausgerüstet mit Niveauregler (Elektrode)
- für professionellen Einsatz

Vielfältig einsetzbare Pumpe von hoher
Beständigkeit - geeignet für Einsatz auf Baustellen,
maximale Eintauchtiefe bis 25m.
Bei der Entwicklung dieser Serie wurden alle
Anforderungen auf der Baustelle berücksichtigt.
Das Ergebnis ist eine leistungsstarke Pumpe, die
auch harten Einsätzen standhält.



Auslaßöffnung oben:



Der Motor kann auch bei kleinen Wassermengen gekühlt werden. Diese Anordnung erlaubt den Einsatz von Tauchpumpen auch bei Platzproblemen. Die Pumpe ist trockenlaufsicher (halbgetaucht oder im Schlüfßbetrieb).

Verschleißbeständig

Alle verschleißintensiven Teile bestehen aus Gußeisen - dadurch ist die KTZ-Serie Pumpen in Aluminiumbauweise weit überlegen. Für jede Motorleistung sind mindestens 2 Laufräder mit verschiedenen Leistungskurven erhältlich.

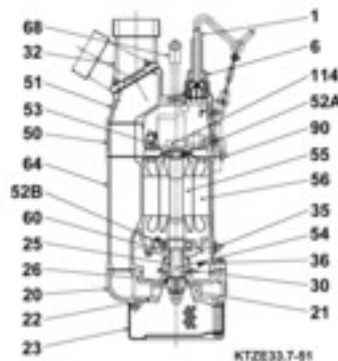


Niveauregler (Elektrode)

Die KTZE-Serie ist mit einer hoch zuverlässigen und stabilen Elektrode ausgestattet - keine beweglichen Teile! Unnötiges Trockenlaufen wird verhindert, wodurch Energie gespart wird. Kommt die Elektrode mit Wasser in Kontakt startet die Pumpe. Sie stoppt nach einer Minute, sobald kein Kontakt mehr mit Wasser besteht. Individuelle Einstellung des Wasserstands möglich.

Komponenten:

001 Kabel	051 Hauptdeckel
006 Kabeleingang	052A Lager (oben)
020 Pumpengehäuse	052B Lager (unten)
021 Laufrad	053 Thermoschalter
022 Saugplatte	054 Welle
023 Einlaufsieb	055 Rotor
025 Gleitringdichtung	056 Stator
026 Öldichtung	060 Lagergehäuse
030 Ölverteiler	064 Motorgehäuse
032. Druckstutzen	068 Tragegriff
035 Ölschraube	090. Elektrode
036 Schmiermittel	114 Relais
050 Motordeckel	



Verwendetes Gußeisen:

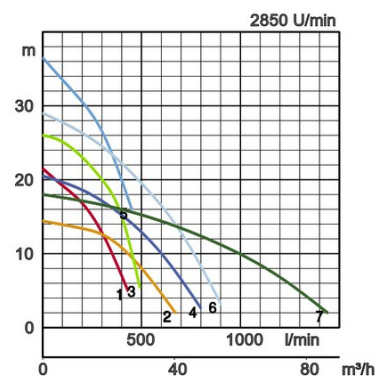
	Brinellhärte:
Chromgußeisen	415 - 425
Grauguß GG20	150 - 230
Sphäroguß GGG50	150 - 220

Spezifikationen:

Modell	Farbcode	Leistungskurve	Druckstutzen	Motorleistung kW	Nennstrom A	Förderhöhe max. m	Fördermenge max. l/min	Trockengewicht kg / ohne Kabel	Siebloch ø mm	Eintauchtiefe max. m	Kabellänge m
KTZE21.5	1	2" AG	1,5	3,5	21,5	430	40,0	8,5	25	20	
KTZE31.5	2	3" AG	1,5	3,5	14,4	670	39,0	8,5	25	20	
KTZE22.2	3	2" AG	2,2	5,0	26,0	500	42,0	8,5	25	20	
KTZE32.2	4	3" AG	2,2	5,0	20,4	800	41,0	8,5	25	20	
KTZE23.7	5	2" AG	3,7	7,7	36,5	450	71,0	8,5	25	20	
KTZE33.7	6	3" AG	3,7	7,7	29,0	900	71,0	8,5	25	20	
KTZE43.7	7	4" AG	3,7	7,7	18,0	1440	71,0	8,5	25	20	

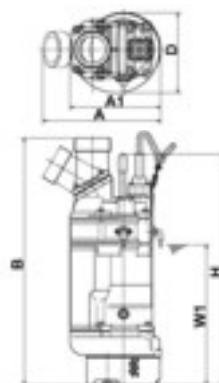


ø Druckstutzen		2", 3", 4"	
Fördermedium	Temperatur	0-40°C	
	Art des Mediums	Regenwasser, sandhaltiges Wasser, Grundwasser	
Pumpe	Komponenten	Laufrad	Freistromrad halboffen
		Wellendichtung	Doppelte innenliegende Gleitringdichtung
		Lager	Gekapselte Kugellager, wartungsfrei
	Material	Laufrad	Chromgußeisen
		Gehäuse	Grauguß GG20
		Saugplatte	Sphäroguß GGG50
	Wellendichtung	Siliziumkarbid, im Ölbad	
Motor	Schmierung	Turbinenöl (ISO VG32)	
	Motorschutz (eingebaut)	Thermoschalter	
	Typ, Pole	Induktionsmotor, 2-polig, trocken, IP68	
	Isolierung	Schutzklasse F	
	Phasen / Spannung	3-phasig/ 400V/ 50Hz/ Direktstart	
	Material	Gehäuse	Grauguß GG20
Welle		Rostfreier Stahl DIN 1.4028	
Kabel		Gummi, NSSHÖU	
Druckanschluß		Gewinde-/Schlauchanschluß	



Abmessungen in mm:

Modell	A	A1	B	D	H	W1
KTZE21.5	261	235	609	216	728	345
KTZE31.5	268	235	609	216	728	345
KTZE22.2	261	235	629	216	748	355
KTZE32.2	268	235	629	216	748	355
KTZE23.7	338	283	747	252	717	435
KTZE33.7	353	283	757	252	717	435
KTZE43.7	368	283	767	252	717	435



W1: Minimale Wasserhöhe

Bei abrasiven und korrosiven Anwendungen tritt an bestimmten Bauteilen naturgemäß verstärkt Verschleiß auf. Bitte informieren Sie sich hierüber in unseren Anwendungsbeispielen unter www.tsurumi.eu/german/anwendungsberichte.htm.



Durch eine umwelt- und mitarbeiterfreundliche Produktion tragen wir zum Fortschritt der Gesellschaft bei.

Unsere Fabrik in Kyoto (Japan) verfügt über eine Produktionskapazität von ca. 1 Mio. Pumpen pro Jahr. Durch modernste Fertigungsmethoden und optimale Durchrationalisierung aller Arbeitsschritte wird höchste Produktivität erreicht. Die Einrichtungen unserer Produktentwicklung ermöglichen umfassende Experimente und das Testen von Pumpen jeder Größe. Unseren größten Reichtum sehen wir in unseren Mitarbeitern. Optimale Arbeitsbedingungen waren ein Hauptziel bei der Errichtung unserer Fabrik. Dies beinhaltet u.a. Raumklimatisierung, minimale Staub- und Abgasemissionen sowie umfassende Wiederverwertung der Abfälle.

Tsurumi (Europe) GmbH

Heltorfer Straße 14
D-40472 Düsseldorf
Tel.: +49 (0)211-417937-450
Fax: +49 (0)211-417937-460
Email: vertrieb@tsurumi.eu
www.tsurumi.eu

Unsere Pumpen sind ausschließlich für den professionellen Einsatz bestimmt. Spezifikationen können zur Produktverbesserung ohne vorherige Ankündigung geändert werden. Hat Tsurumi (Europe) GmbH dem Endkunden gegenüber ausnahmsweise eine Herstellergarantie übernommen, gibt diese dem Endkunden gegenüber Tsurumi (Europe) GmbH das Recht, kostenlose Abhilfe wegen eines in der Garantiefrist aufgetretenen Mangels des Produktes auch dann geltend zu machen, wenn Gewährleistungsansprüche gegenüber dem Verkäufer nicht oder nicht mehr bestehen. Fehlfunktionen, die auf unsachgemäße Behandlung durch den Endkunden zurückzuführen sind, lösen keinen Garantiefall aus. Weitergehende Ansprüche ergeben sich aus der Garantie nicht, soweit nicht ausdrücklich etwas anderes bestimmt ist. Die Entscheidung, ob Abhilfe durch Austausch oder Reparatur erfolgt, trifft Tsurumi (Europe) GmbH. Die Ansprüche verjähren mit Ablauf von drei Monaten nach Ablauf der Garantiefrist, nicht aber vor Ablauf der dem Verkäufer gegenüber geltenden Gewährleistungsfrist. Im Zweifel entspricht die Garantiefrist der Gewährleistungsfrist, die zwischen dem Endkunden und seinem Verkäufer gilt.



con-KTZE-DE

