

## Tauchmotorpumpen mit Rührkopf für abrasives Schmutzwasser.

# HBPR504, HBPR508

### Einsatz

Pumpe zum Fördern von sauberem oder verschmutztem Wasser, auch mit abrasiven Sand- oder Schlammverunreinigungen. Diese Baureihe ist zusätzlich mit einem Edelstahl-Rührkopf ausgestattet, um eine starke Pumpwirkung bei schlammigen und schmierigen Medien zu ermöglichen. Anwendungsbereiche sind u.a. Kellerentwässerung, Grundwasserabsenkung, Trockenhaltung von Baustellen oder Schächten, Brauchwasserversorgung, Einsatz auf Schiffen, Noteinsatz bei Überflutungen usw.

Die Umflutung des Motors sichert eine ausreichende Kühlung auch bei extrem niedrigem Wasserstand.

**Aufstellung:** Stationär oder transportabel. Ausführung mit Schwimmerschaltung als automatische Entwässerungspumpe mit wasserstandsabhängiger Betriebssteuerung.

**Fördermedium:** Klar- und Schmutzwasser mit abrasiven Sand- oder Schlammverunreinigungen, Max. Temperatur des Fördermediums: 40°C

**Betriebsart:** Dauerbetrieb (S1).

### Bauart

Vollüberflutbare Tauchmotorpumpe bestehend aus:

**Pumpe:** Einstufige Kreiselpumpe mit untenliegendem Druckanschluss.

**Laufrad:** Freistromrad

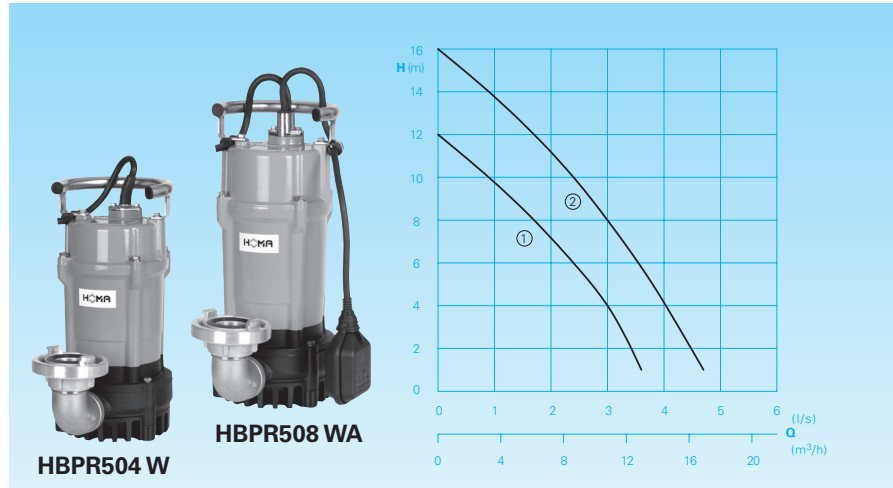
**Motor:** Druckwasserdichter, mediumumfluteter Motor, Isolationsklasse F, Schutzart IP 68. Vom Motor getrennter Kabel-Anschlussraum. Thermoelement zur Temperaturüberwachung der Wicklung.

Anschlusskabel: H07RN8-F3G1

**Welle/Lagerung:** Stark dimensionierte Chromstahl-Motorwelle, dauergeschmierte Wälzlager.

**Dichtung:** Wellenabdichtung mittels doppeltwirkender SIC Gleitringdichtung.

### Förderleistung



### Technische Daten

Kennlinie Nr.	Pumpentyp	Motorleistung		Nennstrom (A)	Freier Durchgang	Gewicht (kg)
		P <sub>1</sub> (kW)	P <sub>2</sub> (kW)			
①	HBPR504 W(A)	0,70	0,40	3,0	6	14,0
②	HBPR508 W(A)	1,20	0,75	5,0	6	16,0

Drehzahl: 2850 U/min

Druckanschluss: R1 1/2

**Ausführung W:** 230V/1Ph 50Hz

**Ausführung A:** Mit automatischer Schwimmerschaltung HOMA-Nivomatik

### Werkstoffe

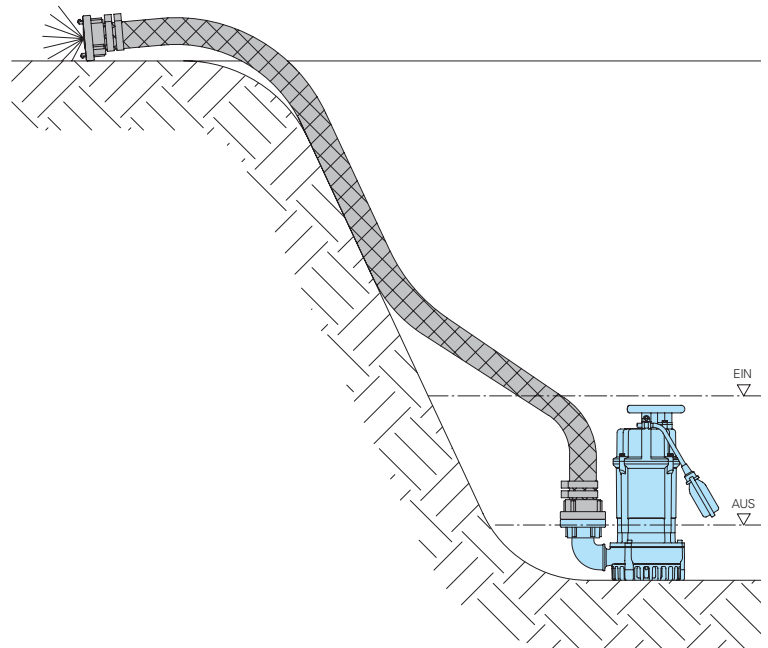
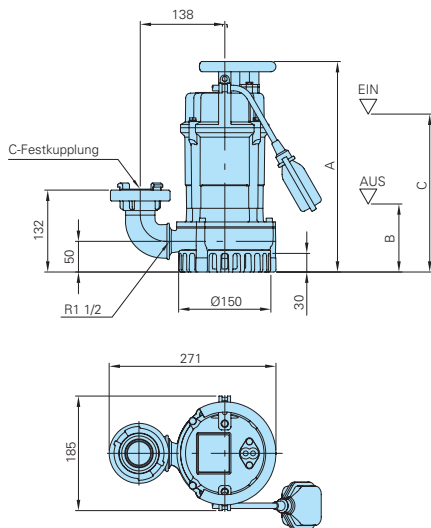
Motorgehäuse	Aluminium
Motorlagergehäuse	
Motorgehäusedeckel	
Motorwelle	Edelstahl
Schrauben	Edelstahl
Laufrad	Grauguss GJS
Pumpengehäuse	Grauguss GG
Saugsieb	Gummi
Wellenabdichtung	Wellendichtring NBR + doppeltwirkende Gleitringdichtung Keramik/Kohle/SIC
Elastomere	NBR

### Lieferumfang

Pumpe mit 10 m Anschlusskabel, C-Kupplung und 90° Anschlussbogen.

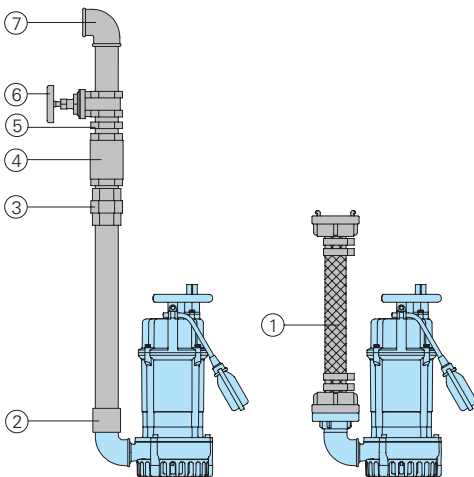
**Ausführung A:** Mit automatischer Schwimmerschaltung HOMA-Nivomatik.

**HBPR504, 508WA**



Typ	A	B	C
HBPR504 W(A)	340	100	370
HBPR508 W(A)	380	120	400

**Zubehör**



Bezeichnung	Größe	Art.-Nr.	Bezeichnung	Größe	Art.-Nr.
① Synthetik-Druckschlauch, innen gummiert, komplett mit C-Kupplungen	10 m lang 15 m lang 20 m lang 30 m lang	2611310 2611315 2611320 2611330	○ Alarmschaltgerät AL 3 Netzabhängiger Alarm, mit Anschluss für Akku 9 V (s. u.) für netzunabhängigen Betrieb, mit eingebautem Signalgeber, Netzanschluss 230 V/1 Ph		1586141
Schlauchschelle	2"	2306009	Akku 9 V für netzunabhängigen Alarm		1952215
② Doppelmuffe, verzinkt	R1½" IG	2109010	○ Pumpensteuerungen und Schaltgeräte für mobilen und stationären Einsatz, Niveaufassungs- und Überwachungseinrichtungen		siehe HOMA-Zubehör
③ Übergangverschraubung, verzinkt	R1½" AG/IG	2114305			
④ Kugel-Rückflussverhinderer GG	R1½" IG	2212902			
⑤ Doppelnippel, verzinkt	R1½" AG	2009020			
⑥ Absperrschieber, Messing	R 1½" IG	2216015			
⑦ 90° Winkel, verzinkt	R 1½" IG	2113605			
T-Stück zur Vereinigung der Druckrohrleitung bei Doppelanlagen	R 1½" IG	2114302			
○ Fehlerstrom-Schutzschalter 2-polig, Fi 16/0,03 A		1561160			

Wir führen HOMA Pumpen



HOMA Pumpenfabrik GmbH  
 Industriestraße 1, D-53819 Neunk.-Seelscheid  
 Tel. +49 (0) 22 47 / 702-0, Fax +49 (0) 22 47 / 702-44  
 e-mail: info@homa-pumpen.de  
 www.homapumpen.de