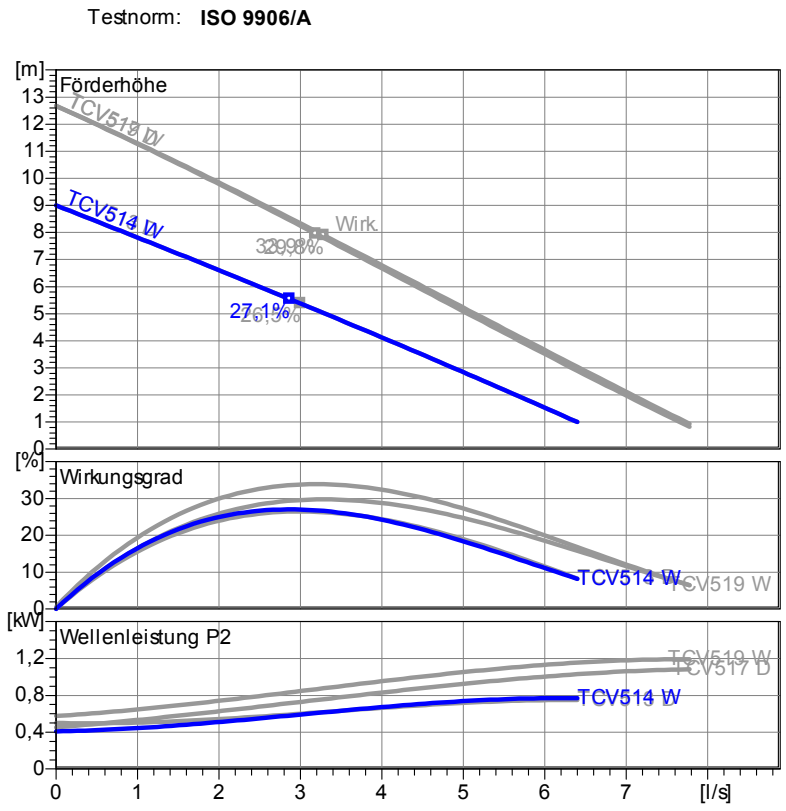


Betriebsdaten	
Förderstrom	0 l/s
Förderhöhe	0 m
Wellenleistung P2	
Pumpenwirkungsgrad	%
NPSH - Wert der Pumpe	
Anlagenart	Einzelbetrieb
Pumpenanzahl	1
Medium	Wasser, rein

Pumpe	
Pumpenbezeichnung	TCV514 W
Lauftrad	Freistromrad
Lauftrad Ø	0 mm
Lauftraddurchgang	50 mm
Druckstutzen	R 2" IG
Saugstutzen	

Motor	
Nennspannung	230 V
Frequenz	50 Hz
Nennleistung P2	0,8 kW
Nennzahl	2900 1/min
Polzahl	2
Wirkungsgrad	53 %
Nennstrom	6 A
Schutzart	IP 68

Werkstoffe	
Saugsieb	Edelstahl 1.4301
Pumpengehäuse	Edelstahl 1.4301
Motorgehäuse	Edelstahl 1.4301
Lauftrad	Edelstahl 1.4301
Motorwelle	Edelstahl 1.4305
Mechan. Verbindungsteile	Edelstahl
O-Ringe	NBR
Gleitringdichtung (mechanisch)	Kunststoff/ Chromstahl
Wellendichtung (motorseitig)	NBR
Unterlager	Rillenkugellager
Oberlager	Rillenkugellager



Naßaufstellung mit Kupplungssystem (TCV513-514)
Maße in mm, Buchstaben siehe Tabelle

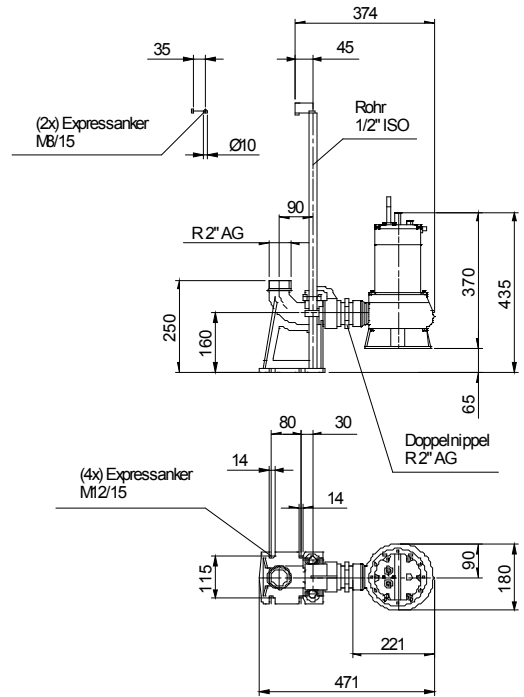
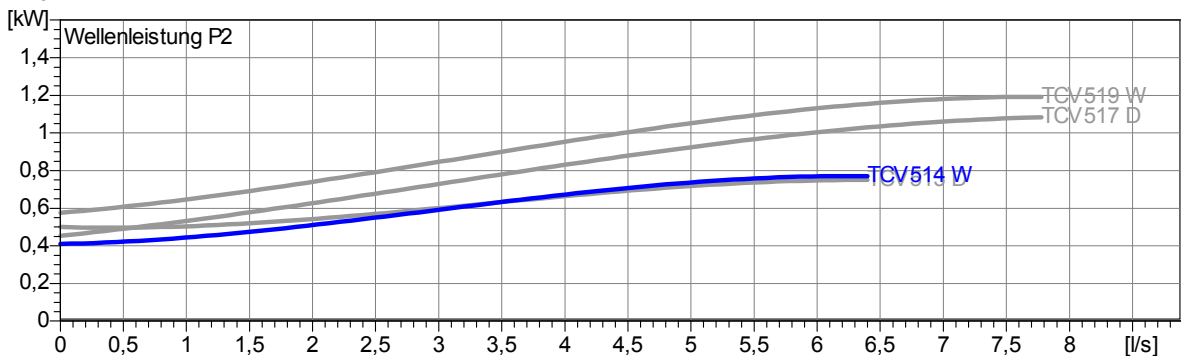
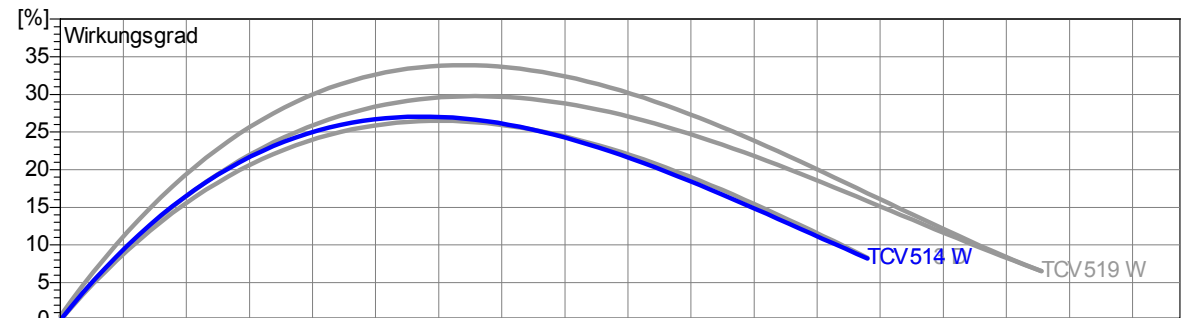
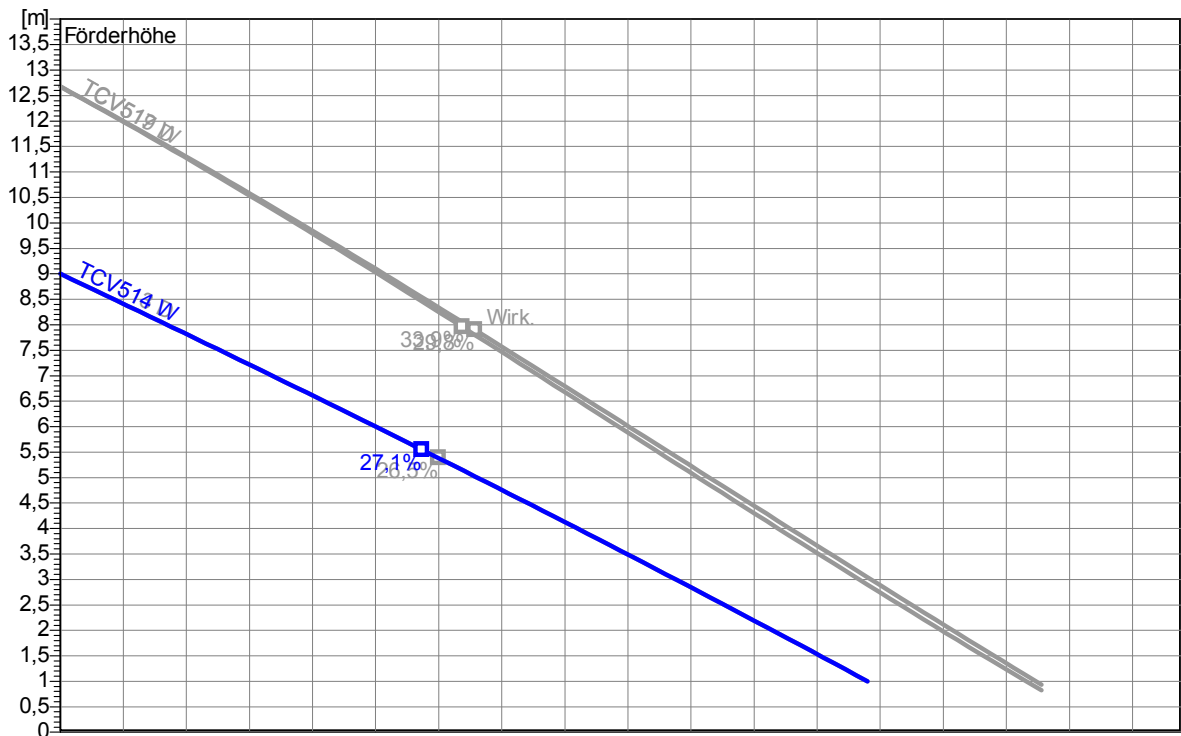


Tabelle Abmessungen (mm)

Lauftrad					
Lauftradtyp: Freistromrad	Lafraddurchgang Ø: 50 mm	Max. Ø: 0 mm	Min. Ø: 0 mm	Gew. Ø: 0 mm	
Betriebsdaten					
Drehzahl: 2900 1/min	Frequenz: 50 Hz	Betriebspunkt: Q = 0 l/s	H = 0 m	Wellenleistung P2:	Druckstutzen: R 2" IG

Leistungsdaten bezogen auf: Wasser, rein [100%]; 293K; 998,3kg/m³; 1,005mm²/s

Testnorm: ISO 9906/A



Projekt:	Projektnr.:	Erstellt durch:	Seite: 2	Datum: 05.09.2011
----------	-------------	-----------------	--------------------	-----------------------------

Naßaufstellung mit Kupplungssystem (TCV513-514)
Maße in mm, Buchstaben siehe Tabelle

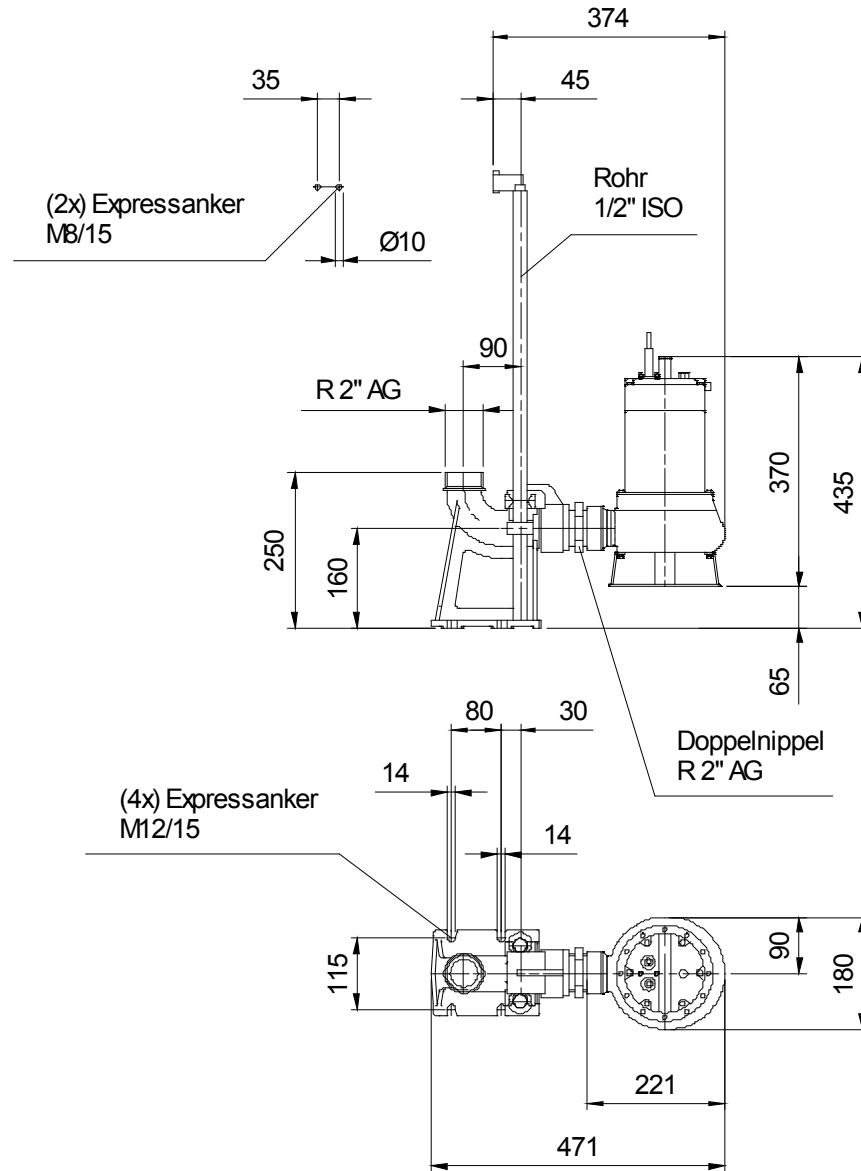


Tabelle Abmessungen (mm)

--	--	--

2.0.1 - 04.05.2011 (Build 7)

Betriebsdaten				
Förderstrom	0	l/s	Förderhöhe	0 m
Wellenleistung P2		kW	Geodätische Höhe	0 m
Pumpenwirkungsgrad		%	NPSH - Wert der Pumpe	m
Anlagenart	Einzelbetrieb		Pumpenanzahl	1
Fördergut	Wasser, rein		Betriebstemperatur	293 K
Dichte	998,3	kg/m ³	Kinematische Viskosität	1,005 mm ² /s

Pumpe				
Pumpenbezeichnung	TCV514 W		Drehzahl	2900 1/min
Saugstutzen			Förderhöhe	Max. 9,0 m
Druckstutzen	R 2" IG			Min. 1,0 m
Lauftradtyp	Freistromrad		Förderstrom	Max. 6,4 l/s
Lafraddurchgang	50	mm	Max. Pumpenwirkungsgrad	27,1 %
Lauftrad Ø	0	mm	Max. erforderl. Wellenleistung P2	0,8 kW

Motor				
Motorbauart	Tauchmotor		Isolationsklasse	F
Motorbezeichnung	AM 1,4/2 W		Schutzart	IP 68
Frequenz	50	Hz	Temperaturklasse	
Nennleistung P1	1,4	kW	Ex-Prüfnummer	
Nennleistung P2	0,8	kW	Explosionsschutz	
Nennzahl	2900	1/min	Wirkungsgrad	100% 53 %
Nennspannung	230	V 1~	bei % Nennleistung	75% %
Nennstrom	6,0	A		50% %
Anlaufstrom, Direkt startend	36,0	A		100% 1,00
Anlaufstrom, Stern-Dreieck	12,0	A	cos phi	75%
Startart	Direkt		bei % Nennleistung	50%
Lastkabel	3G1		Steuerkabel	
Lastkabeltyp	H07RN-F		Steuerkabeltyp	
Kabellänge	10 m		Service Faktor	1,15
Wellenabdichtung	Gleitringdichtung (mediumseitig)		Kohlegraphit/ Chromstahl	
	Wellendichtring (motorseitig)		NBR	
Lagerung	Unterlager		Rillenkugellager	
	Oberlager		Rillenkugellager	
Bemerkung				

Werkstoffe / Gewicht			
Saugsieb	Edelstahl 1.4301	Mechan. Verbindungsteile	Edelstahl
Motorgehäuse	Edelstahl 1.4301	O-Ringe	NBR
Pumpengehäuse	Edelstahl 1.4301		
Lauftrad	Edelstahl 1.4301		
Motorwelle	Edelstahl 1.4305		
Gewicht Aggregat	11 kg		

Projekt:	Projektnr.:	Erstellt durch:	Seite: 4	Datum: 05.09.2011
----------	-------------	-----------------	--------------------	-----------------------------