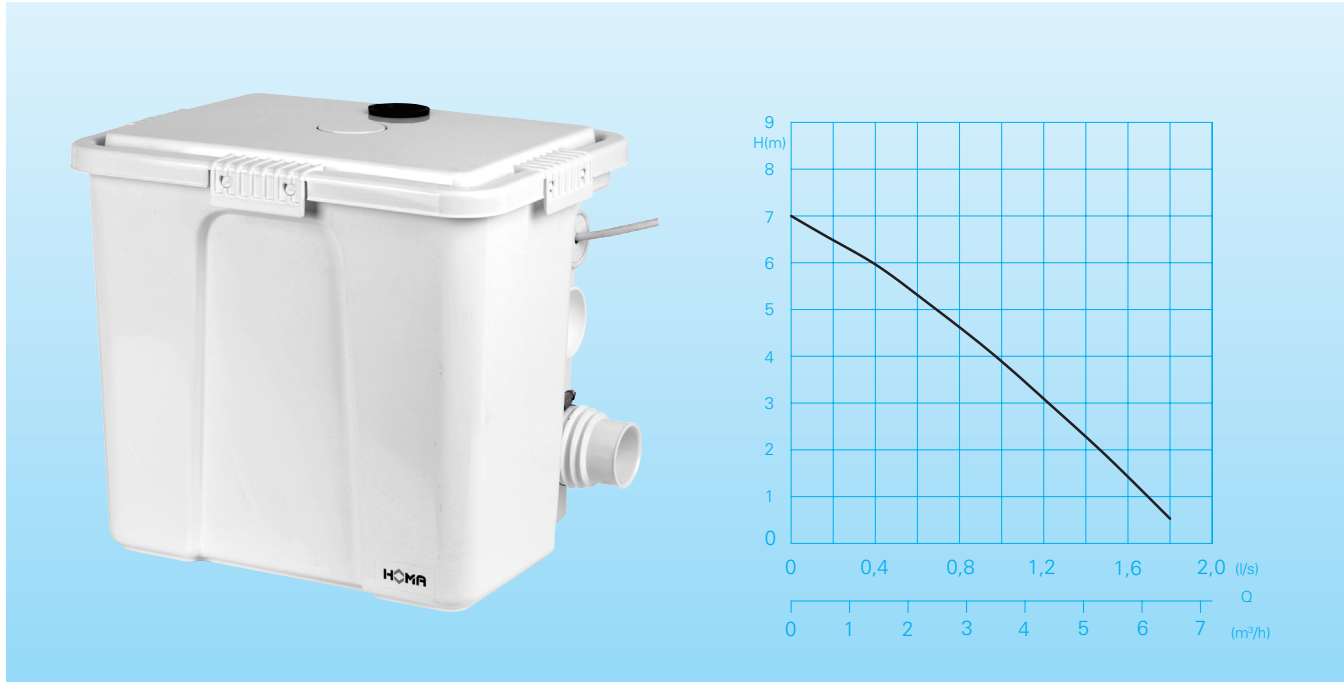


Schmutzwasser-Hebeanlage mit Überflur-Sammelbehälter

San.iQ plus - C140 WA

Förderleistung



Einsatz

Entsorgt Dusche, Badewanne, Waschbecken, Spülbecken, Geschirrspülmaschine, Waschmaschine in Räumen unterhalb der Rückstauenebene des Abwasserkanals (Souterrain- oder Kellerräume) oder ohne ausreichendes Gefälle zum nächsten Abwasser – Sammelschacht. Je nach Einbausituation benötigen Sie für den Anschluss einer Dusche oder Badewanne den im Zubehör erhältlichen Sonderschwimmer. Für die Entsorgung von bis zu drei Sanitäreinheiten ist San.iQ plus die ideale, kostengünstige Problemlösung. Bei Erreichen eines bestimmten Wasserstandes im Behälter springt die eingebaute Tauchmotorpumpe automatisch an und fördert das Medium zum nächsten Abwasserrohr, bzw. Kanal. Für die Druckleitung genügt hier bereits ein Durchmesser von Ø 40 mm. Das bedeutet geringen Aufwand auch bei nachträglicher Installation, z.B. in Altbauten. Die kompakte Bauweise erlaubt die Installation direkt unter dem Waschbecken mit minimalem Platzbedarf.

DIN EN 12050-2: Konformität und Bauart geprüft und überwacht von der LGA.

Fördermedium: häusliches Schmutzwasser. Max. Temperatur des Fördermediums: 35°C, kurzzeitig bis 60°C.

Betriebsart: Dauerbetrieb (S1) Bei 60°Aussetzbetrieb (S3-30%).

Technische Daten

Kennlinie Nr.	Typ	Motorleistung		Nennstrom (A)	Druck- anschluss	Gewicht (kg)
		P ₁ (kW)	P ₂ (kW)			
①	San.iQ plus- C140 WA	0,32	0,17	1,4	Ø 40 mm	7,0

Drehzahl: 2850 U/min
Kabel: H07RN-F 3G1

Ausführung W: 230V/1Ph 50Hz

Bauart

Anschlussfertige Schmutzwasser-Hebeanlage, bestehend aus:

Sammelbehälter: Unverrottbarer, gas- und geruchsdichter Kunststoff-Behälter, Volumen 27 Liter. Ein oberliegender Zulauf Ø 40 mm. 4 seitliche Zuläufe Ø 50 mm. Druckanschluss Ø 40 mm mit eingebaute Rückschlagklappe - wahlweise links oder rechts montierbar. Be- und Entlüftungsöffnung mit Aktivkohlefilter.

Pumpen/Motoren: Einstufige Edelstahl-Kreiselpumpe mit Kühlmantel. Motorschutz durch Temperaturüberwachung. Isolationsklasse F. Schutzart IP 68. 3-fach Wellendichtring. Edelstahl-Motorwelle mit keramikbeschichteter Dichtfläche, dauergeschmierte Wälzlager. Offenes Mehrschaufelrad, freier Durchgang Ø 10 mm.

Niveausteuerng: Wasserstandsabhängige Niveausteuerng/Schwimmerschalter. Schalzhöhen: Ein 200 mm, Aus 100 mm. Sonderschwimmer für niedrige Schalzhöhen siehe Zubehör.

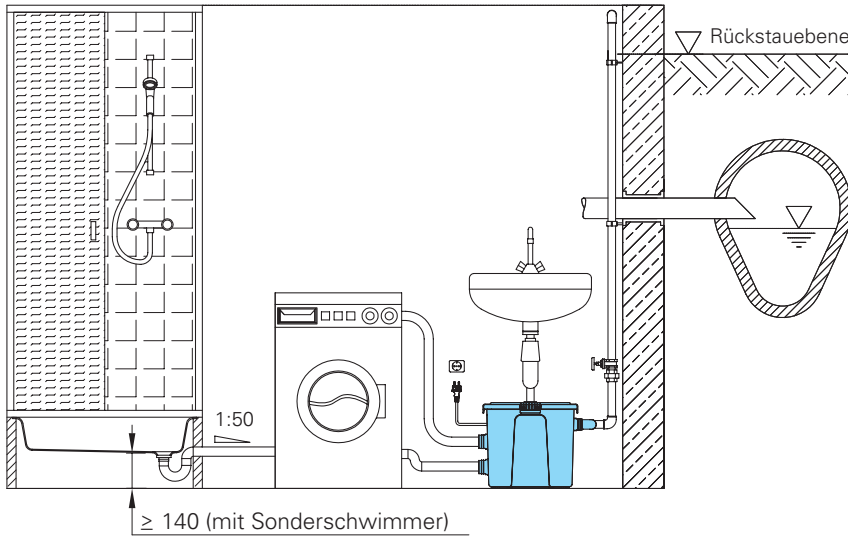
Werkstoffe

Sammelbehälter	ABS
Einbaugarnitur	Kunststoff
Pumpengehäuse	glasfaserverstärkter Kunststoff
Motorgehäuse	rostfreier Edelstahl
Laufrad	glasfaserverstärkter Kunststoff
Motorwelle, Schrauben	rostfreier Edelstahl, mit keramikbeschichteter Dichtfläche
Elastomere	NBR

Lieferumfang

Behälter mit Pumpe anschlussfertig installiert, Schlauchanschluss, elastische Anschlussstücke, 2x Zulauf Ø 50-63, 1x Druckanschluss Ø 40-45, Rückschlagklappe im Druckabgang, Kohlefilter in der Belüftung mit Überlaufschutz. 5 m Anschlusskabel mit Netzstecker.

Installationsbeispiel



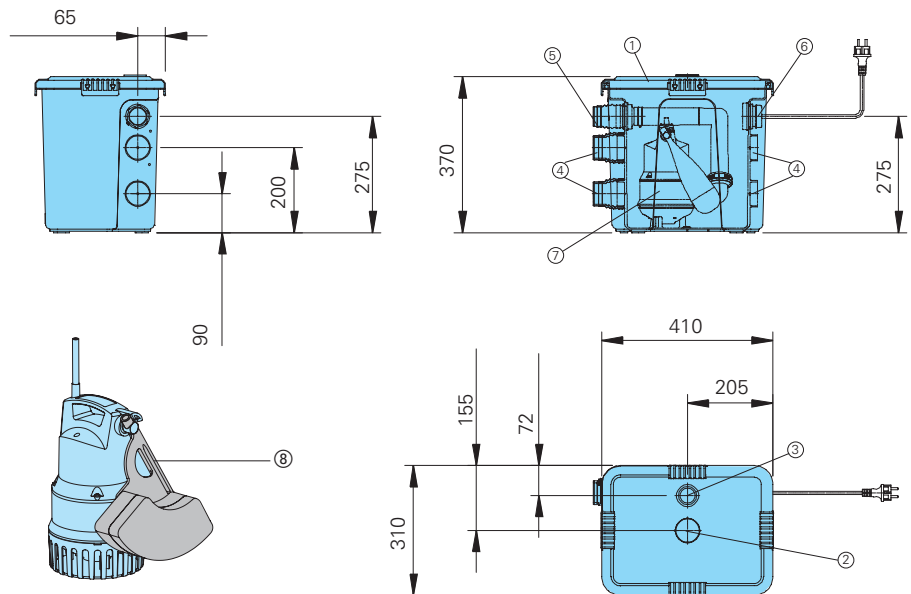
Type	Art.-Nr.
San.iQ plus – C140WA	9804170

Zubehör

Bezeichnung	Größe	Art.-Nr.
Absperrschieber messing	R 1 1/4" IG	2216012
Winkel 90° verzinkt	R 1 1/4" IG	2111405
Übergangsver- schraubung, verzinkt	R 1 1/4" IG	2114304
Alarmschaltgerät AL3 mit Behälter- Schwimmer		1586146
ALWS Alarmschaltgerät mit Behälter-Schwimmer & Waschmaschinen-Stopp		1586213
Sonderschwimmer für niedrige Schalthöhen (Ein ca.120 mm Aus ca. 50 mm)		7300693
Zubehör-Kit:		
Zulauf San.iQ plus		8609031

Baumaße (alle Maße in mm)

- ① Sammelbehälter mit Deckel und Dichtung
- ② Be- und Entlüftung mit Aktivkohle-Filter
- ③ Zulauf Ø 40
- ④ Zulauf Ø 50
- ⑤ Druckanschluss Ø 40 mit integrierter Rückschlagklappe
- ⑥ Kabeldurchführung für Anschlusskabel mit Netzstecker
- ⑦ Pumpe mit Schwimmerschalter
- ⑧ Pumpe mit Sonderschwimmer für niedrige Schalthöhen (Ein ca. 120 mm Aus ca. 50 mm)



Wir führen HOMA Pumpen

HOMA
PUMPEN MIT SYSTEM

HOMA Pumpenfabrik GmbH
Industriestraße 1, D-53819 Neunk.-Seelscheid
Tel. +49 (0) 22 47 / 702-0, Fax +49 (0) 22 47 / 702-44
e-mail: info@homa-pumpen.de
www.homapumpen.de

Änderungen im Sinne der technischen Weiterentwicklung vorbehalten!