

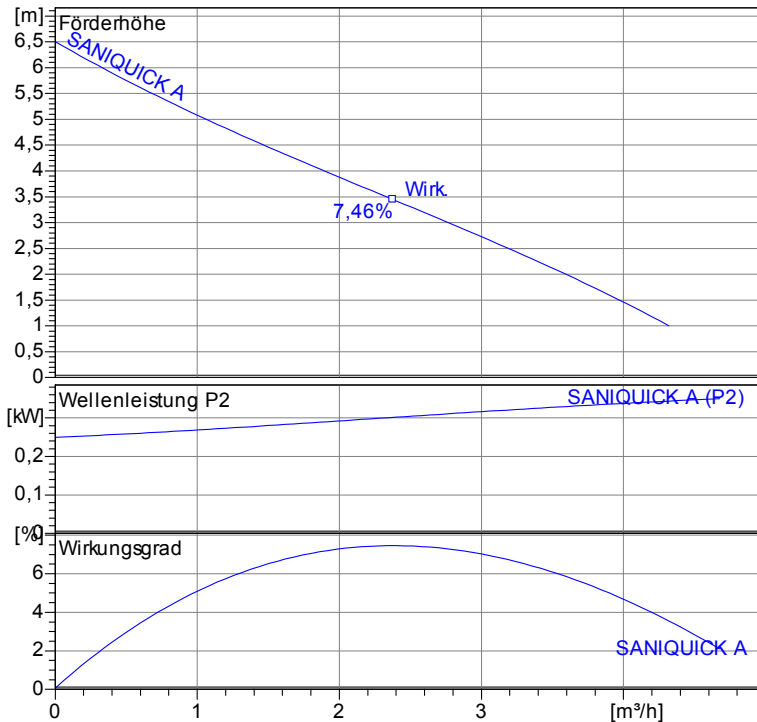
| Betriebsdaten | |
|-----------------------|--------------|
| Förderstrom | 0 m³/h |
| Förderhöhe | 0 m |
| Wellenleistung P2 | |
| Pumpenwirkungsgrad | s % |
| NPSH - Wert der Pumpe | |
| Anlagenart | Einzelpumpe |
| Pumpenanzahl | 1 |
| Medium | Wasser, rein |

| Pumpe | |
|-------------------|-----------------|
| Pumpenbezeichnung | SANIQUICK A |
| Laufrad | Mehrschaufelrad |
| Laufrad Ø | 88 mm |
| Laufreddurchgang | s |
| Druckstutzen | 1" |
| Saugstutzen | s |

| Motordaten | |
|-----------------|----------|
| Nennspannung | 230 V |
| Frequenz | 50 Hz |
| Nennleistung P2 | 0,35 kW |
| Nenn Drehzahl | 2900 rpm |
| Polzahl | 2 |
| Wirkungsgrad | 54 % |
| Nennstrom | 2,1 A |
| Schutzart | IP 68 |

| Werkstoffe | |
|--------------------------|------------------|
| Sammelbehälter | Kunststoff ABS |
| Laufrad | Kunststoff POM |
| Pumpengehäuse | Kunststoff PP-GF |
| Motorgehäuse | Edelstahl |
| Motorwelle | Edelstahl |
| Mechan. Verbindungsteile | Edelstahl |
| Wellendichtring | NBR |
| Unterlager | Rillenkugellager |
| Oberlager | Rillenkugellager |

Testnom: ISO 9906/A



Aufstellplan
Maße in mm, Buchst

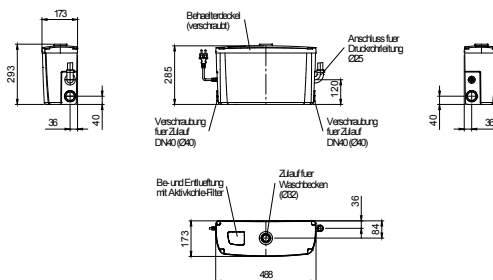
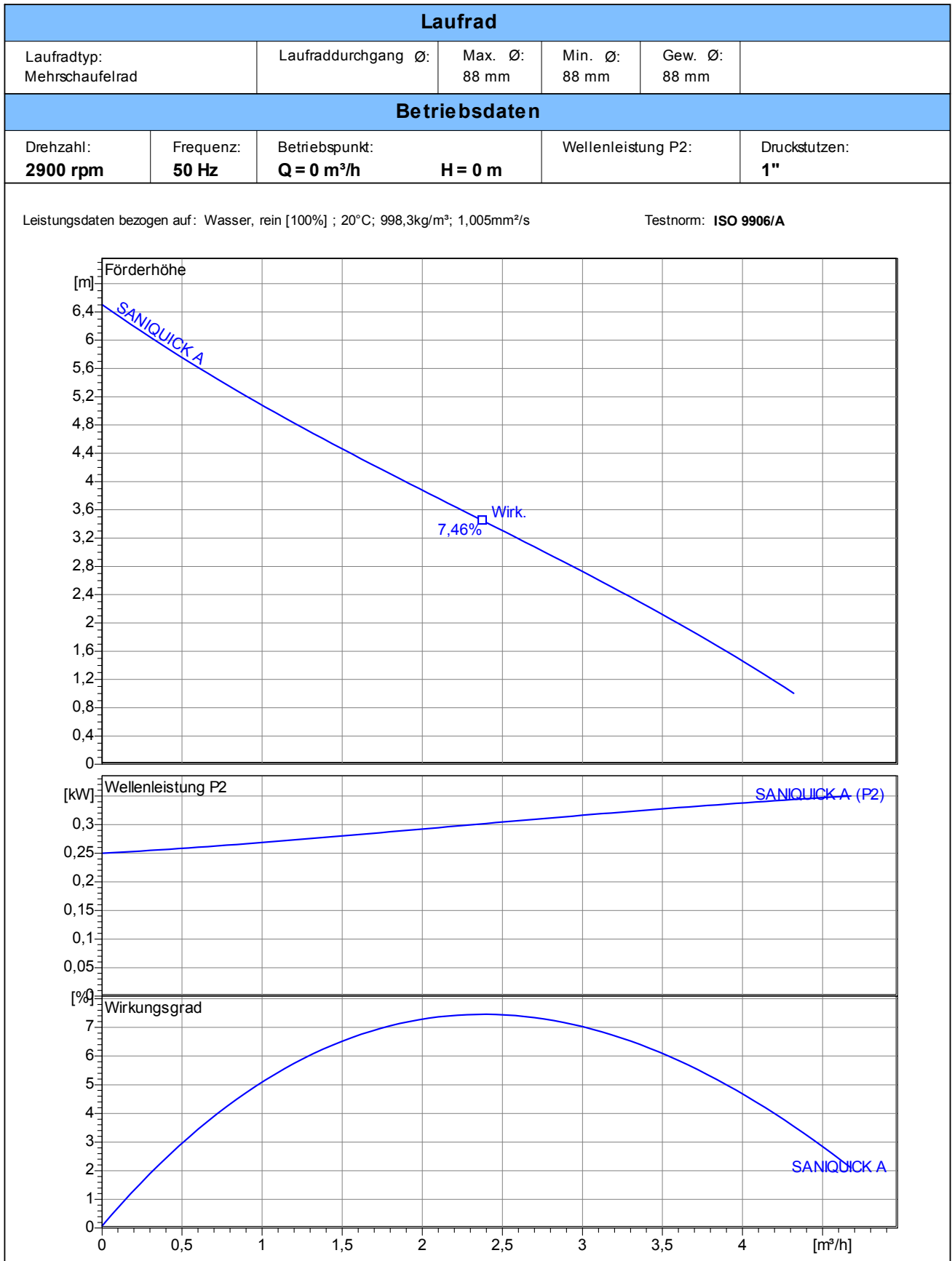


Tabelle Abmessungen (mm)

| | | | | |
|----------|-------------|-----------------|-------------|----------------------|
| Projekt: | Projektnr.: | Erstellt durch: | Seite: 1 | Datum: 26.07.2011 |
|----------|-------------|-----------------|-------------|----------------------|



2.3.5 - 17.03.2011 (Build 315)

| | | | | |
|----------|-------------|-----------------|--------------------|-----------------------------|
| Projekt: | Projektnr.: | Erstellt durch: | Seite: 2 | Datum: 26.07.2011 |
|----------|-------------|-----------------|--------------------|-----------------------------|

Aufstellplan
Maße in mm, Buchst

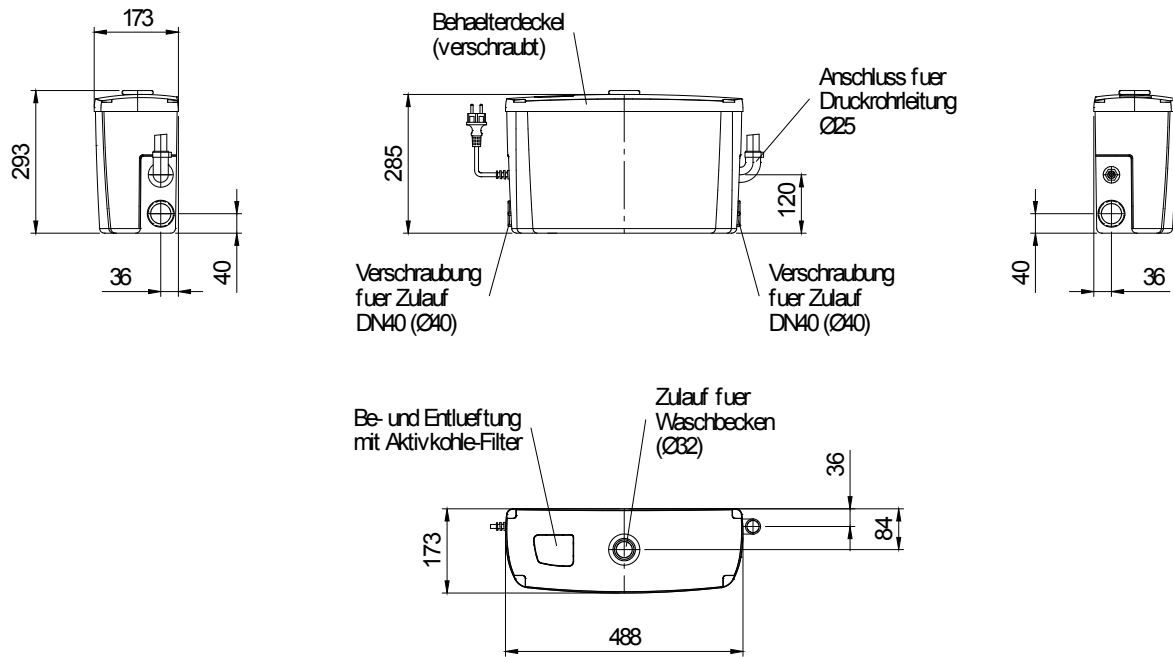


Tabelle Abmessungen (mm)

| | | |
|--|--|--|
| | | |
|--|--|--|

| Betriebsdaten | | | | |
|--------------------|--------------|-------------------|-------------------------|--------------------------|
| Förderstrom | 0 | m ³ /h | Förderhöhe | 0 m |
| Wellenleistung P2 | | kW | Geodätische Höhe | 0 m |
| Pumpenwirkungsgrad | s | % | NPSH - Wert der Pumpe | m |
| Anlagenart | Einzelpumpe | | Pumpenanzahl | 1 |
| Fördergut | Wasser, rein | | Betriebstemperatur | 20 °C |
| Dichte | 998,3 | kg/m ³ | Kinematische Viskosität | 1,005 mm ² /s |

| Pumpe | | | | |
|-------------------|-----------------|----|-----------------------------------|----------------------------|
| Pumpenbezeichnung | SANIQUICK A | | Drehzahl | 2900 rpm |
| Saugstutzen | | | Förderhöhe | Max. 6,5 m |
| Druckstutzen | 1" | | | Min. 1,0 m |
| Lauftradtyp | Mehrschaufelrad | | Förderstrom | Max. 4,3 m ³ /h |
| Laufraddurchgang | | mm | Max. Pumpenwirkungsgrad | 7,46 % |
| Lauftrad Ø | 88 | mm | Max. erforderl. Wellenleistung P2 | 0,3 kW |

| Motor | | | | |
|------------------------------|-----------------|------|--------------------|-----------|
| Motorbauart | Tauchmotor | | Isolationsklasse | B |
| Motorbezeichnung | AM 0,65/2 W | | Schutzart | IP 68 |
| Frequenz | 50 | Hz | Temperaturklasse | |
| Nennleistung P1 | 0,65 | kW | Ex-Prüfnummer | |
| Nennleistung P2 | 0,35 | kW | Explosionsschutz | |
| Nenn Drehzahl | 2900 | rpm | Wirkungsgrad | 100% 54 % |
| Nennspannung | 230 | V 1~ | bei % Nennleistung | 75% % |
| Nennstrom | 2,1 | A | | 50% % |
| Anlaufstrom, Direkt startend | 12,6 | A | cos phi | 100% 0,98 |
| Anlaufstrom, Stern-Dreieck | 4,2 | A | bei % Nennleistung | 75% % |
| Startart | Direkt | | | 50% % |
| Lastkabel | 3X0,75 | | Steuerkabel | |
| Lastkabeltyp | H03WF | | Steuerkabeltyp | |
| Kabellänge | 1,1 m | | Service Faktor | 1,15 |
| Wellenabdichtung | Wellendichtring | | NBR | |
| Lagerung | Unterlager | | Rillenkugellager | |
| | Oberlager | | Rillenkugellager | |
| Bemerkung | s | | | |

| Werkstoffe/ Gewicht | | | |
|---------------------|------------------|--------------------------|-----------|
| Sammelbehälter | Kunststoff ABS | Motorwelle | Edelstahl |
| Pumpengehäuse | Kunststoff PP-GF | Mechan. Verbindungsteile | Edelstahl |
| Lauftrad | Kunststoff POM | | |
| Motorgehäuse | Edelstahl | | |
| | | | |
| Gewicht Aggregat | 8 kg | | |

| | | | | |
|----------|-------------|-----------------|-------------|----------------------|
| Projekt: | Projektnr.: | Erstellt durch: | Seite: 4 | Datum: 26.07.2011 |
|----------|-------------|-----------------|-------------|----------------------|