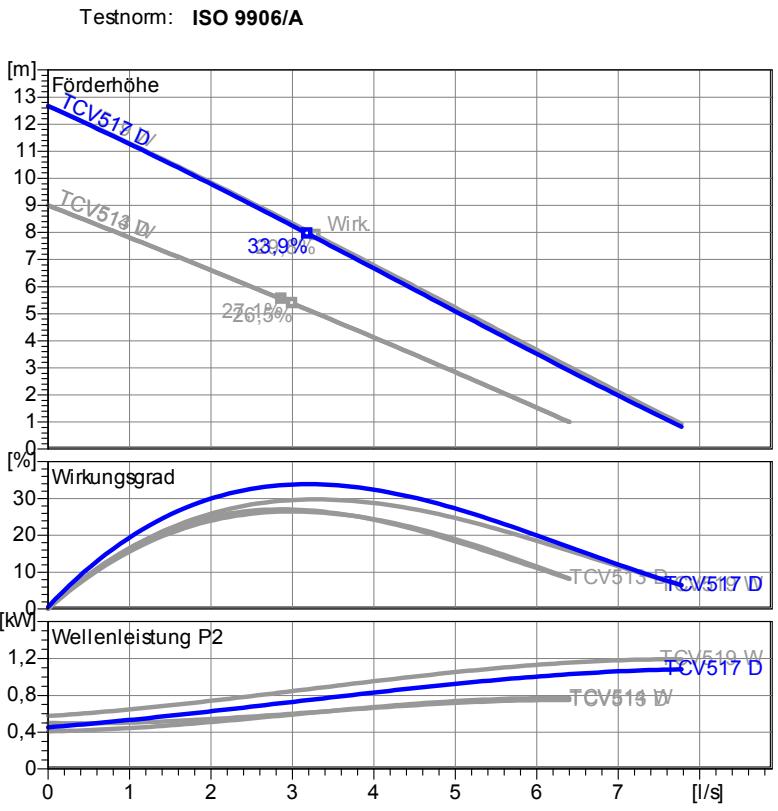


Betriebsdaten	
Förderstrom	0 l/s
Förderhöhe	0 m
Wellenleistung P2	
Pumpenwirkungsgrad	%
NPSH - Wert der Pumpe	
Anlagenart	Einzelbetrieb
Pumpenanzahl	1
Medium	Wasser, rein

Pumpe	
Pumpenbezeichnung	TCV517 D
Lauftrad	Freistromrad
Lauftrad Ø	0 mm
Lauftraddurchgang	50 mm
Druckstutzen	R 2" IG
Saugstutzen	

Motor	
Nennspannung	400 V
Frequenz	50 Hz
Nennleistung P2	1,1 kW
Nennzahl	2900 1/min
Polzahl	2
Wirkungsgrad	57 %
Nennstrom	3,4 A
Schutzart	IP 68

Werkstoffe	
Saugsieb	Edelstahl 1.4301
Pumpengehäuse	Edelstahl 1.4301
Motorgehäuse	Edelstahl 1.4301
Lauftrad	Edelstahl 1.4301
Motorwelle	Edelstahl 1.4305
Mechan. Verbindungsteile	Edelstahl
O-Ringe	NBR
Gleitringdichtung (mechanisch)	Kunststoff/ Chromstahl
Wellendichtring (motorseitig)	NBR
Unterlager	Rillenkugellager
Oberlager	Rillenkugellager



Naßaufstellung mit Kupplungssystem (TCV517-519)
Maße in mm, Buchstaben siehe Tabelle

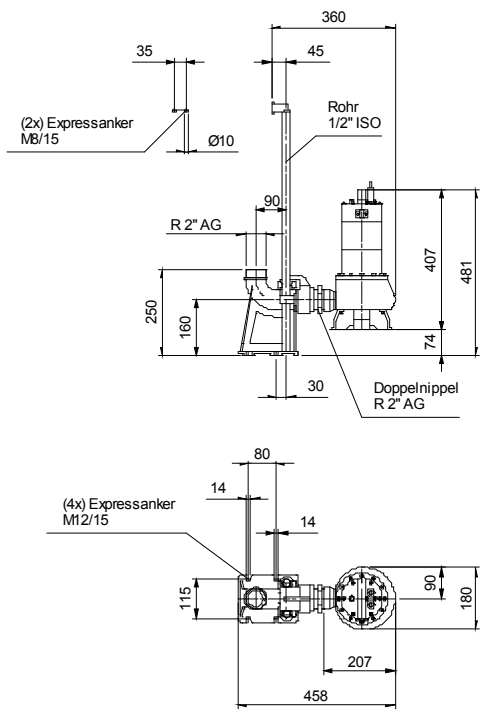
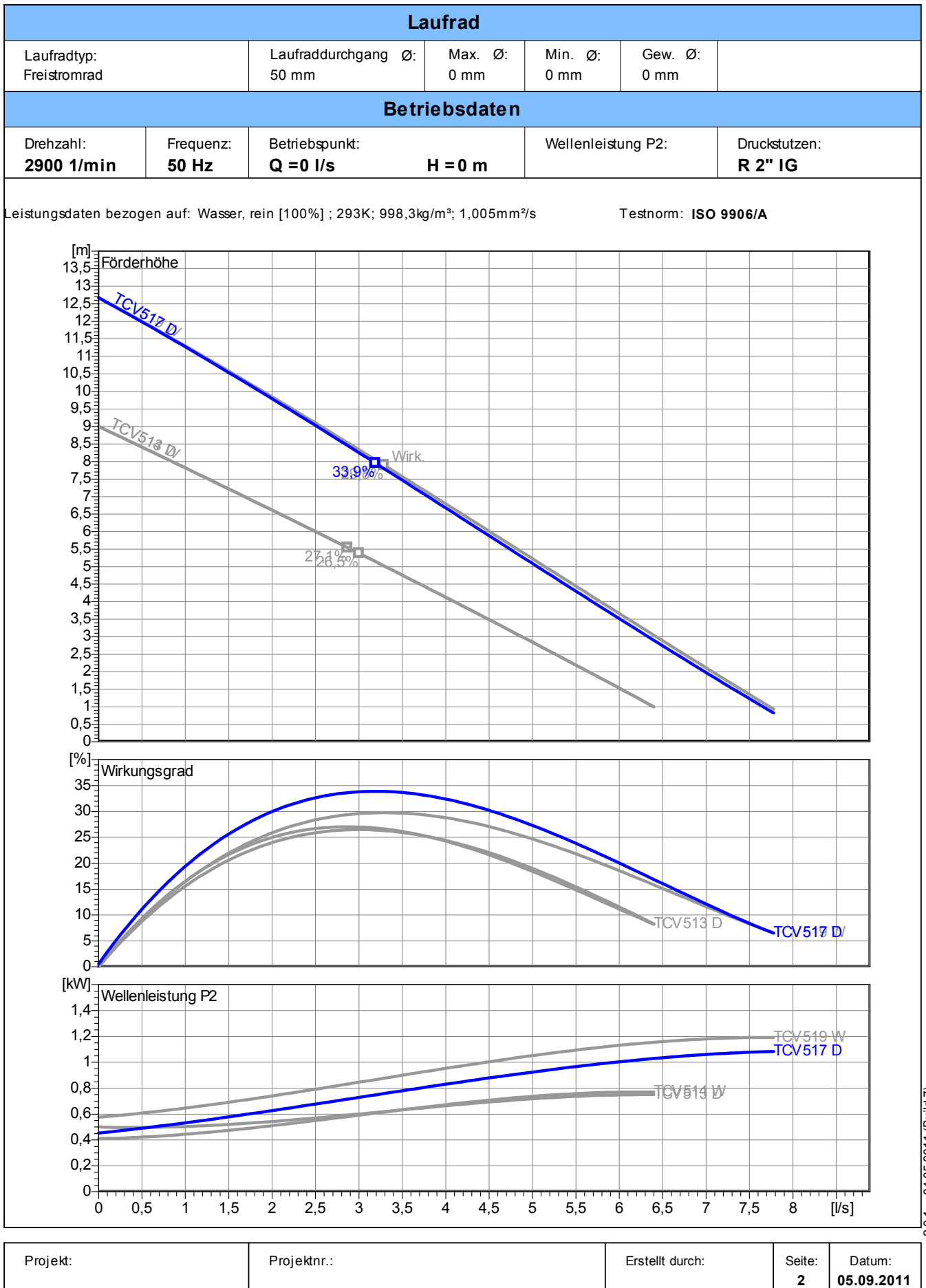


Tabelle Abmessungen (mm)



Projekt:	Projektnr.:	Erstellt durch:	Seite: 2	Datum: 05.09.2011
----------	-------------	-----------------	--------------------	-----------------------------

Naßaufstellung mit Kupplungssystem (TCV517-519)
Maße in mm, Buchstaben siehe Tabelle

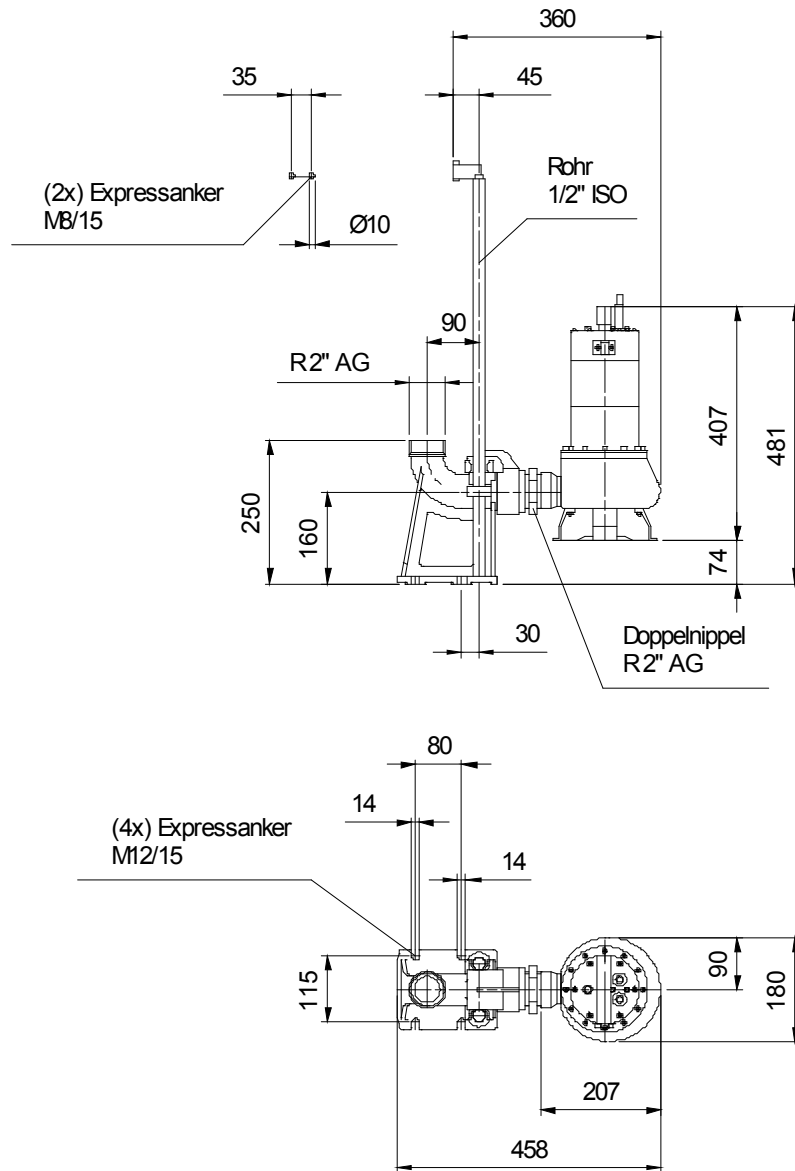


Tabelle Abmessungen (mm)

--	--	--

2.0.1 - 04.05.2011 (Build 7)

Betriebsdaten				
Förderstrom	0	l/s	Förderhöhe	0 m
Wellenleistung P2		kW	Geodätische Höhe	0 m
Pumpenwirkungsgrad		%	NPSH - Wert der Pumpe	m
Anlagenart	Einzelbetrieb		Pumpenanzahl	1
Fördergut	Wasser, rein		Betriebstemperatur	293 K
Dichte	998,3	kg/m ³	Kinematische Viskosität	1,005 mm ² /s

Pumpe				
Pumpenbezeichnung	TCV517 D		Drehzahl	2900 1/min
Saugstutzen			Förderhöhe	Max. 12,7 m
Druckstutzen	R 2" IG			Min. 0,8 m
Lauftradtyp	Freistromrad		Förderstrom	Max. 7,8 l/s
Lafraddurchgang	50	mm	Max. Pumpenwirkungsgrad	33,9 %
Lauftrad Ø	0	mm	Max. erforderl. Wellenleistung P2	1,1 kW

Motor				
Motorbauart	Tauchmotor		Isolationsklasse	F
Motorbezeichnung	AM 1,7/2 D		Schutzart	IP 68
Frequenz	50	Hz	Temperaturklasse	
Nennleistung P1	1,9	kW	Ex-Prüfnummer	
Nennleistung P2	1,1	kW	Explosionsschutz	
Nennzahl	2900	1/min	Wirkungsgrad	100% 57 %
Nennspannung	400	V 3~	bei % Nennleistung	75% %
Nennstrom	3,4	A		50% %
Anlaufstrom, Direkt startend	20,4	A		100% 0,79
Anlaufstrom, Stern-Dreieck	6,8	A	cos phi	75%
Startart	Direkt		bei % Nennleistung	50%
Lastkabel	4G1		Steuerkabel	
Lastkabeltyp	H07RN-F		Steuerkabeltyp	
Kabellänge	10 m		Service Faktor	1,15
Wellenabdichtung	Gleitringdichtung (mediumseitig)		Kohlegraphit/ Chromstahl	
	Wellendichtring (motorseitig)		NBR	
Lagerung	Unterlager		Rillenkugellager	
	Oberlager		Rillenkugellager	
Bemerkung				

Werkstoffe / Gewicht			
Saugsieb	Edelstahl 1.4301	Mechan. Verbindungsteile	Edelstahl
Motorgehäuse	Edelstahl 1.4301	O-Ringe	NBR
Pumpengehäuse	Edelstahl 1.4301		
Lauftrad	Edelstahl 1.4301		
Motorwelle	Edelstahl 1.4305		
Gewicht Aggregat	13 kg		

Projekt:	Projektnr.:	Erstellt durch:	Seite: 4	Datum: 05.09.2011
----------	-------------	-----------------	--------------------	-----------------------------